

# **შ.პ.ს. "ბარდაბნის გამწმენდი ნაგებობა"**

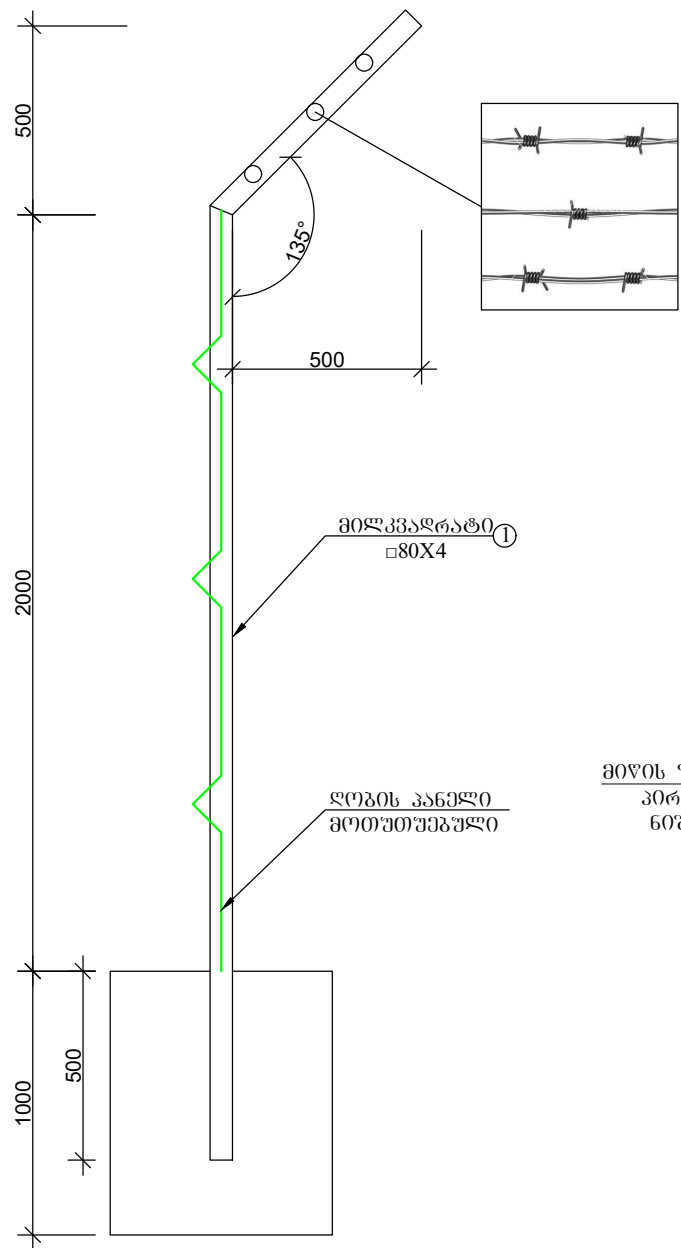
ტექნიკური მსპერტიზის და პროექტირების დეპარტამენტი

ბარდაბნის გამწმენდი ნაგებობის შემოღობვის  
პროექტი

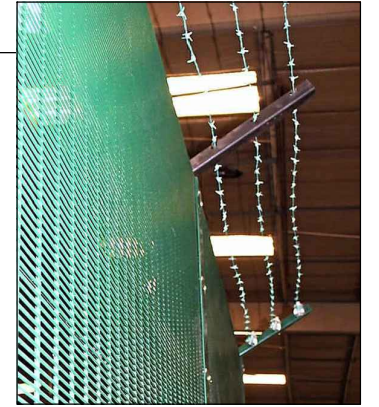
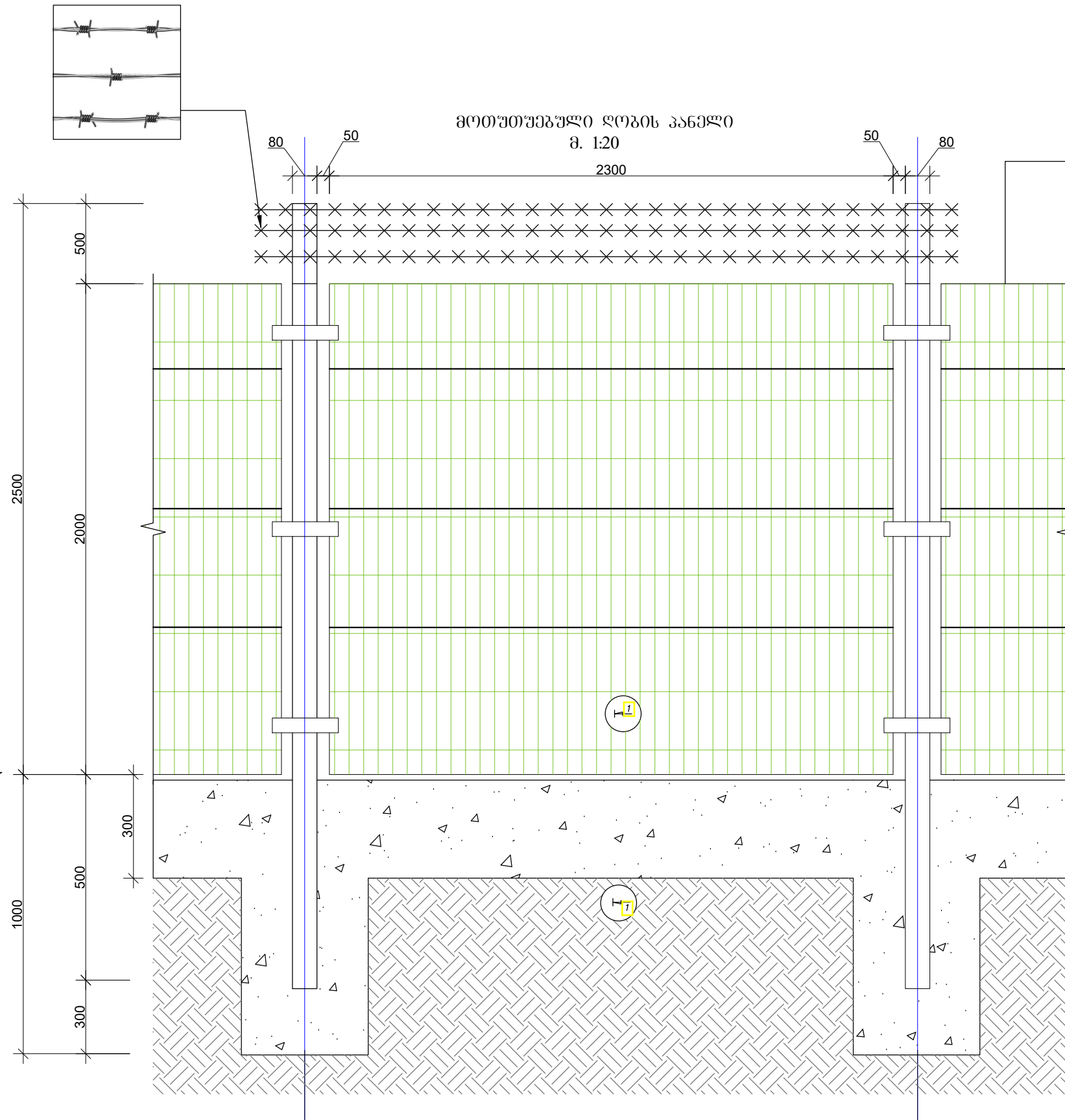
კონსტრუქციული ნაწილი




ღობის კანელის კვითი  
მ. 1:20



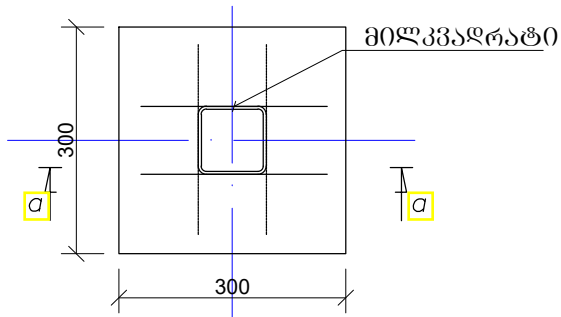
მითითებული ღობის კანელი  
მ. 1:20



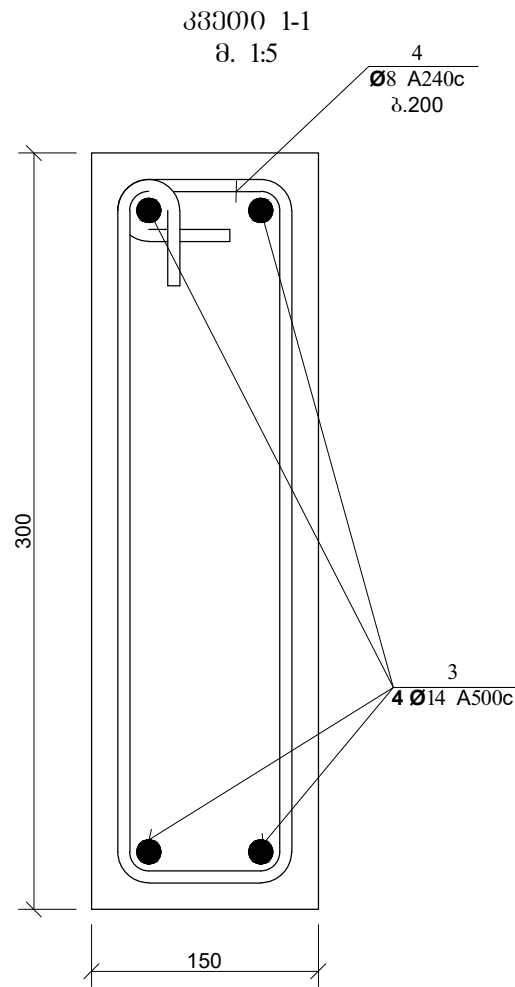
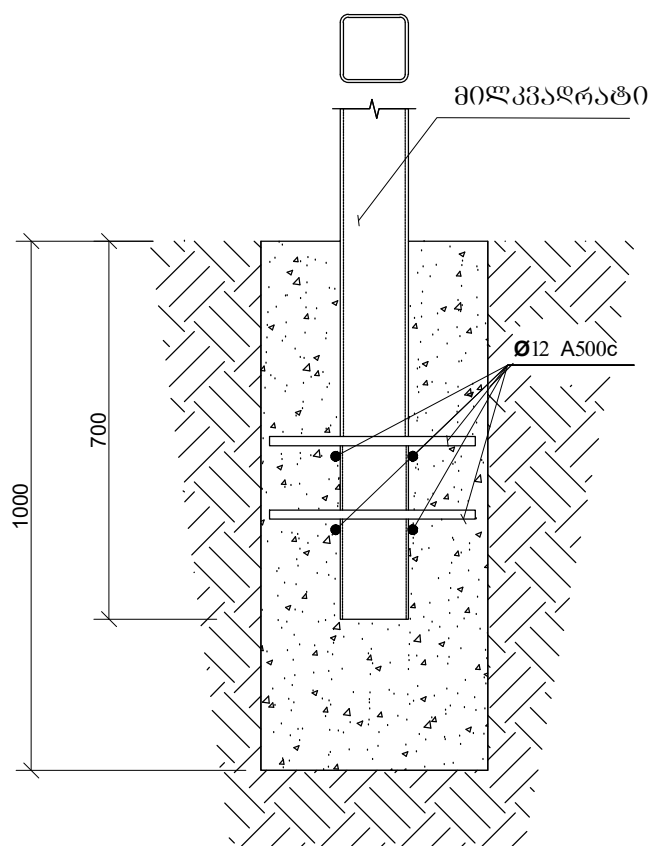
ამ შემთხვევაში გადაღებული  
ელემენტები შეერთდება 3 ცალი  
ეკალმავლით

		<b>შ.პ.ს. "ჯორჯიან უოთერ ენდ ფაუნდრი"</b> ტექნიკური ექსპერტიზისა და პროექტირების ლეკარტამენტი თბილისი, კოსტავას I შესახვევი, №33		
საპრ. სამსახურის უფროსი	მ. ნაცვლიშვილი	ბარდაგის გამწვანებ ნაგებობაზე შემოღობვის პროექტი		
შეასრულა	თ.კვიციანი			
		ღობის კანელი	მასშტაბი	თარიღი
			სტადია	ფარგული/ფურცელი
			-	კ.2 5

სადირკვლის მოწყობის კვანძი



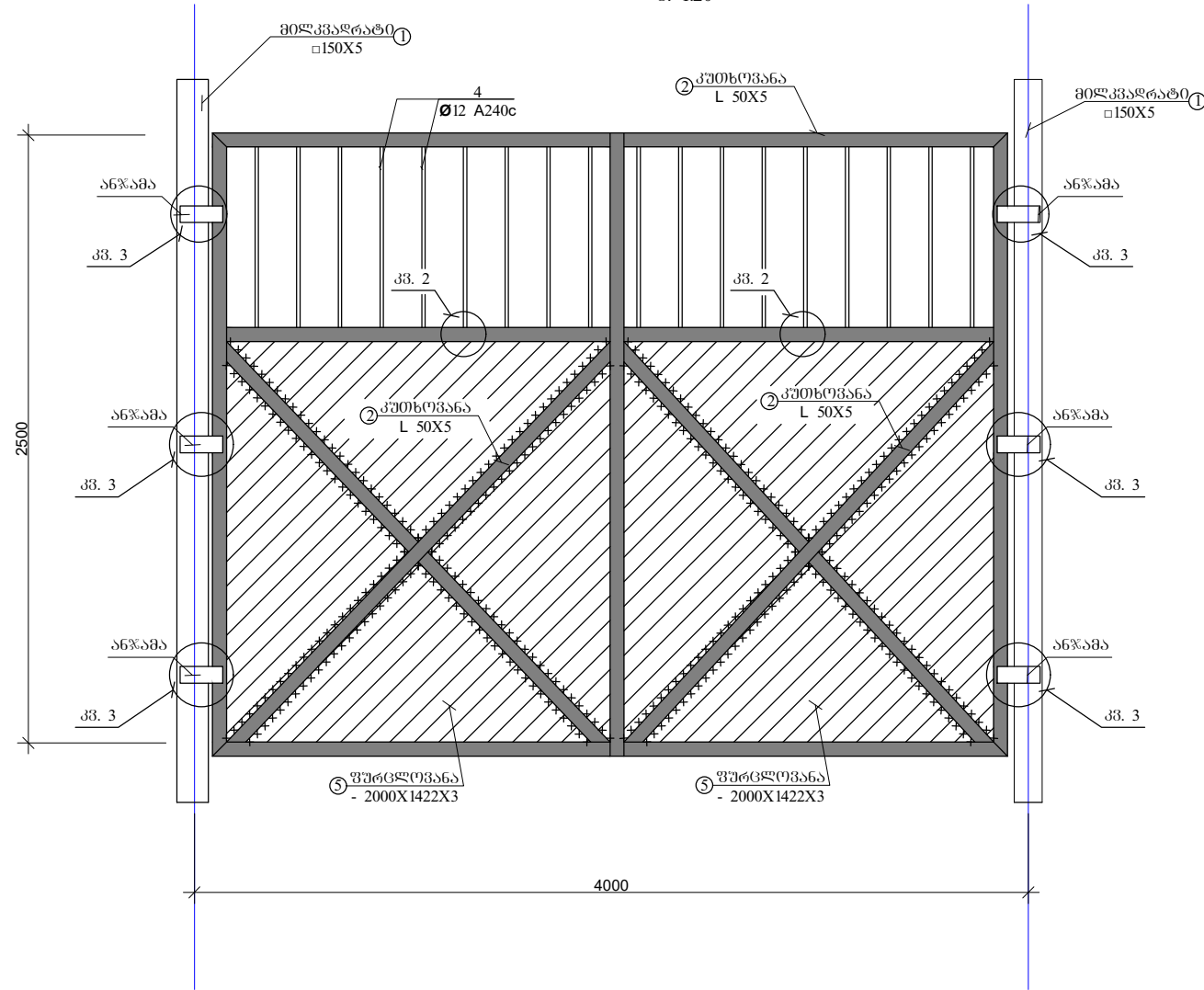
კვანძი ა-ა  
მ. 1:10



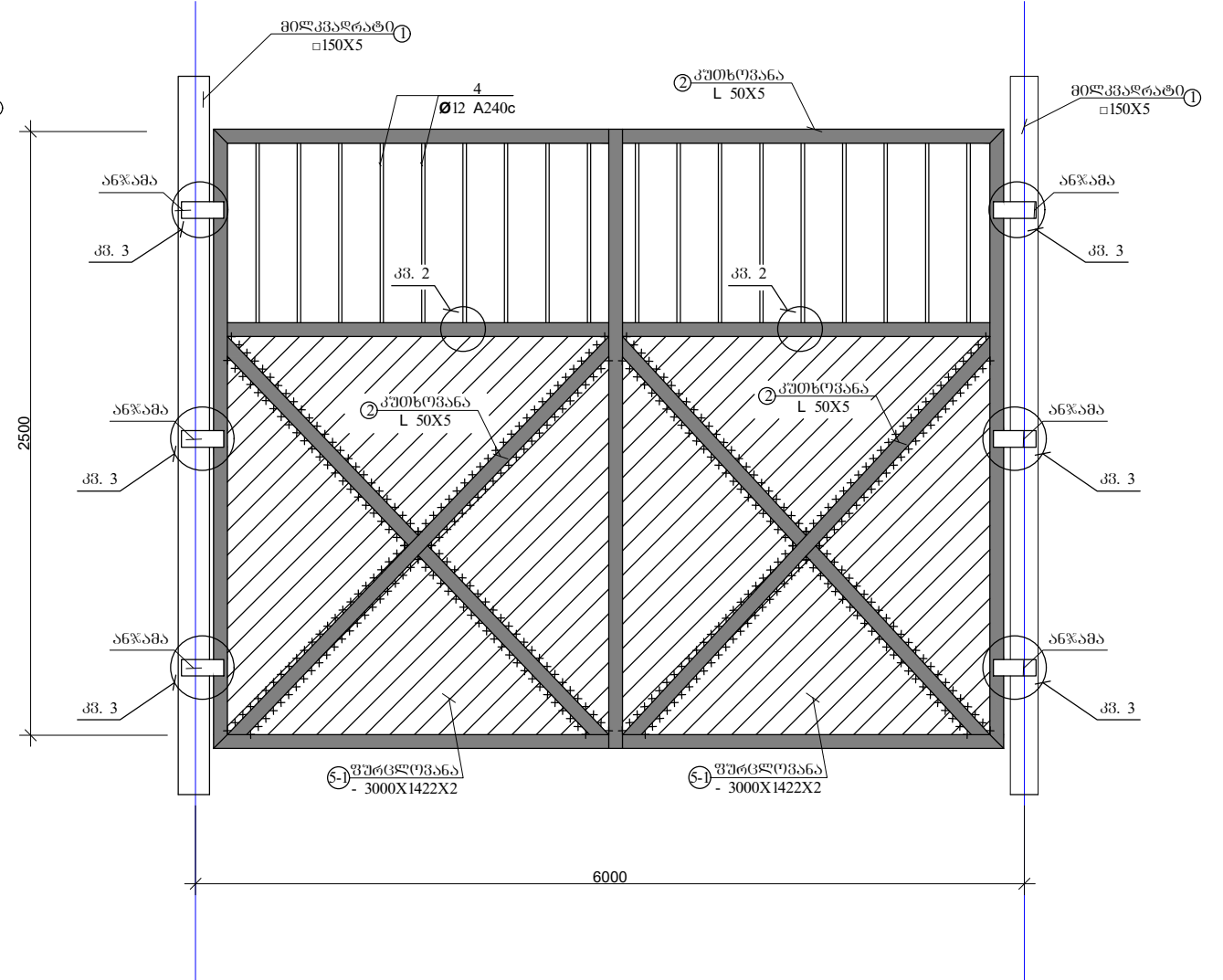
არმატურის სპეციფიკაცია							არმატურის ამოკრება			
№	პოზ. №	ქსეტი	Ø მმ	L მ	n ც	nXL მ	Ø მმ	nXL მ	მასა კგ	
									All	AI
1	2	3	4	5	6	7	8	9	10	11
სადირკვლის ქსეტი	2	ბეტონი	12 A500c	-	-	5,126.4	12 A500c	5,126.4	4549.0	-
	3	ალბილე	16 A500c	-	-	8,544.0	14 A500c	8,544.0	10319.5	-
	4		8 A240c	1250	1068	1,335.0	8 A240c	1,335.0	-	526.5
	ბეტონი							B-15	v = 517.7 მ³	

			<b>შ.პ.ს. "ჯორჯიან უოთერ ენდ ფაუნტი"</b> ტექნიკური ექსპერტიზისა და პროექტირების ლეკარტამენტი თბილისი, კოსტავას I შესახვევი, №33		
პოზიცია	გვარი	ხელმოწერა	შემოღების პროექტი		
საასამ. უფროსი	მნაცვლითხვილი				
შეასრულა	თ.კვიციანიძე				
			მასშტაბი	თარიღი	
			-	2018 მარტი	
			სტაფია	ფურცელი	ფურცლები
			-	კ.3	5

მოთხოვნილი ჰიშკარი  
(4ცალი)  
მ. 1:20



მოთხოვნილი ჰიშკარი  
(1ცალი)  
მ. 1:20

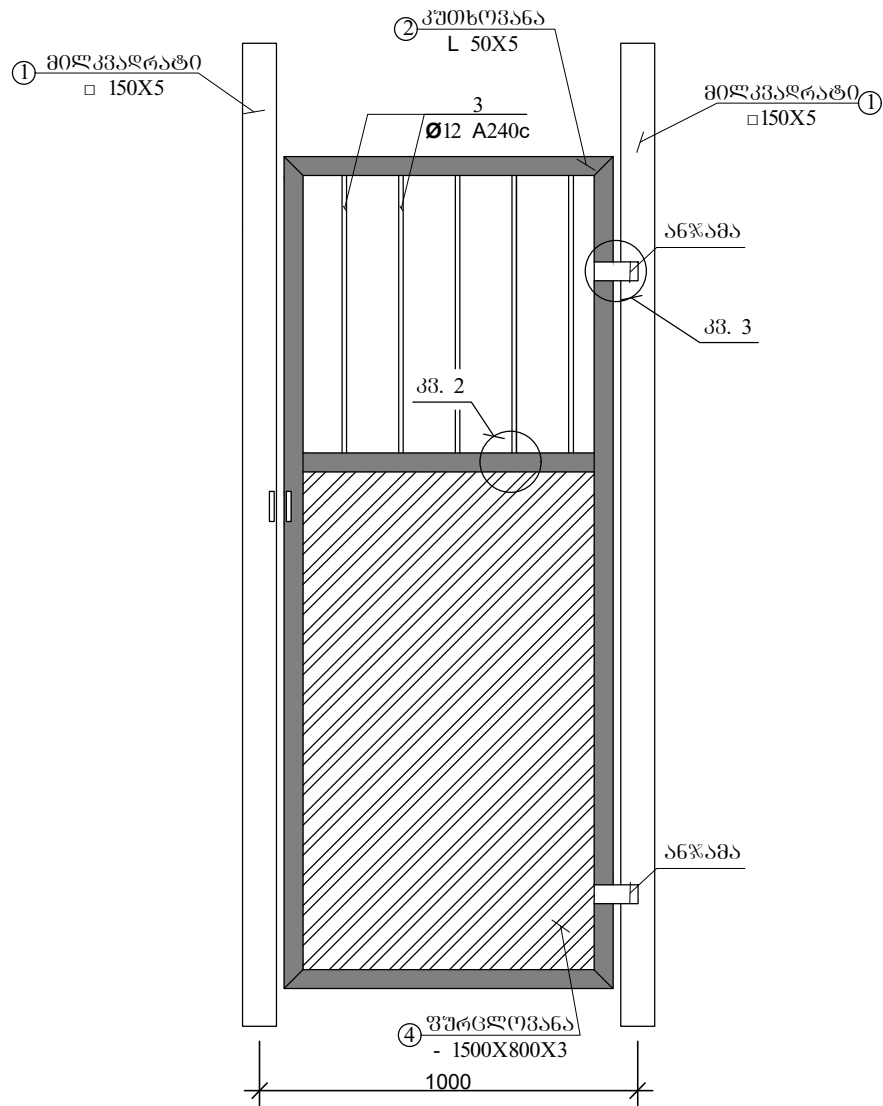


ელემენტის ღანა.	პოზ. №	დიაგნოზი ან კვეთი (მმ)	ერთეულის სიბრძნე (მმ.)	რაოდენობა (ც.)	სამართო სიბრძნე (მ.)	სამართო წონა (კგ.)
	1	80 X 4	3500	1 X 2145	7507.5	66816.75
		ეკალმართული			15900	მ
		ღობის კანელი მოთხოვნილი	5282.7 მეტრი		13207	მ <sup>2</sup>
		ლითონის ელემენტების სამართო წონა			Σ =	66816.75

შენიშვნა : ჯამში მოსაწოდებია 6 ჰიშკარი აქედან 4 არის 4მ სიბრძნის, 1 არის 6 მეტრის სიბრძნის, ხოლო 1 არის 4 მეტრის სიბრძნის ტელეკოპური (დისტანციური) ტიპის ჰიშკარი 2.5 მეტრის სიმაღლის.

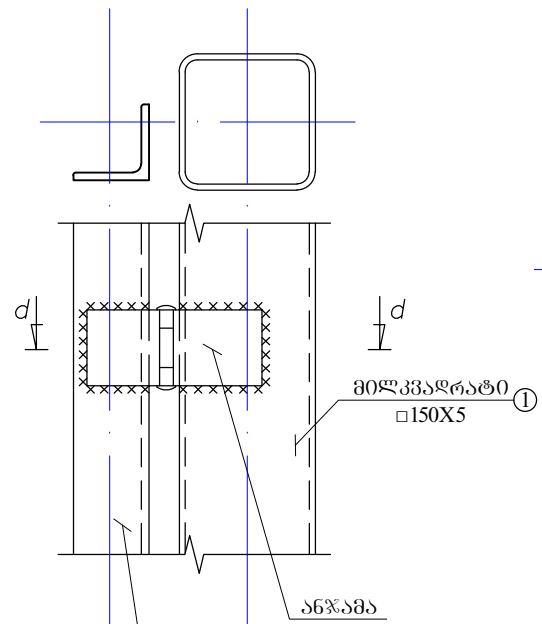
			<b>შ.პ.ს. "ჯორჯიან უოთერ ანდ ფაუნტი"</b> ტექნიკური ექსპერტიზისა და პროექტირების ლეკარტამენტი თბილისი, კოსტავას 1 შესახვევი, №33		
პრეზიგია	გვარი	ხელმოწერა	შემოღობვის პროექტი		
საასამ. უფროსი	მნაცვლითხვილი				
შეასრულა	თ.კვიციანიძე				
			მასშტაბი	თარიღი	
			-	2018 მარტი	
			სტაფია	ფურცელი	ფურცლები
			-	კ,4	5

მთავრული კუტიკარი (5 ცალი)  
მ. 1:20

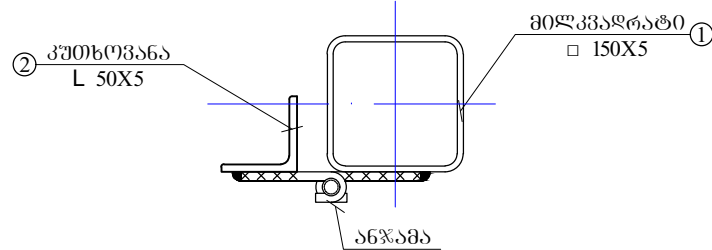


ჭიშკარი კუტიკარი

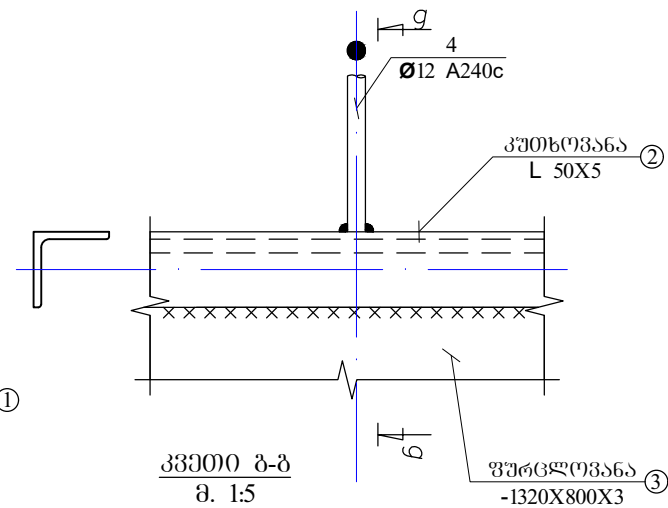
კვანძო 3  
მ. 1:5



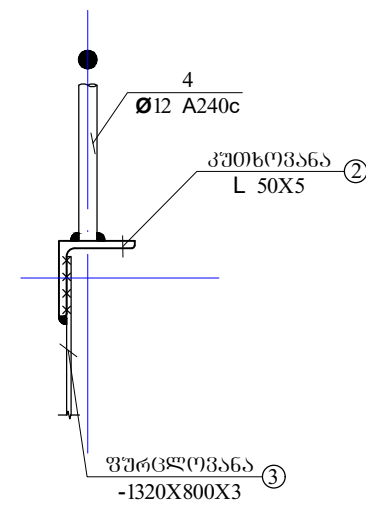
კვანძო დ-დ  
მ. 1:5



კვანძო 2  
მ. 1:5




კვანძო ბ-ბ  
მ. 1:5



შენიშვნა: ჯამში მოსაწყობია 6 კუტიკარი  
აქედან 5 არსებული ნახაზის მიხედვით ერთი  
ტელეკოპირი სტილის ზომებით (1X2.5)მ.

ელემენტის დასახ.	პოზ №	დიამეტრი ან კვანძო (მმ)	ერთეულის სიბრძნე (მმ.)	რადიუსი (ც.)	საერთო სიბრძნე (მ.)	საერთო წონა (კგ.)
	1	150 X 5	3000	15	45.0	810.00
	3	Ø 12 A 240 c	770	1 X 90	69.3	61.54
	2	L 50 X 5	აღბილზე	- - -	173.0	830.40
	4	- 1500 X 3	800	1 X 5	4	141.30
	5	- 2000 X 3	1422	1 X 8	11.376	535.81
	5_1	- 2000 X 2	1422	1 X 2	2.844	89.30
		ანჯამა			45	ცალი

			<b>შ.პ.ს. "ჯორჯიან უოთერ ანდ ფაუნტი"</b> ტექნიკური ექსპერტიზისა და პროექტირების ლეკარტამენტი თბილისი, კოსტავას I შესახვევი, №33		
პროექტის საახამ. უფროსი	გვარი	ხელმოწერა	შემოღობვის პროექტი		
შეასრულა	მ.პრინტირამე				
			მასშტაბი	თარიღი	
			-	2018 მარტი	
			სტადია	ფურცელი	ფურცლები
			-	კ.5	5