

შპს „ჯორჯიან უოთერ ენდ ფოუერ“

საპროექტო დეპარტამენტი


კამერის მოწყობის პროექტი

კონსტრუქციული ნაწილი

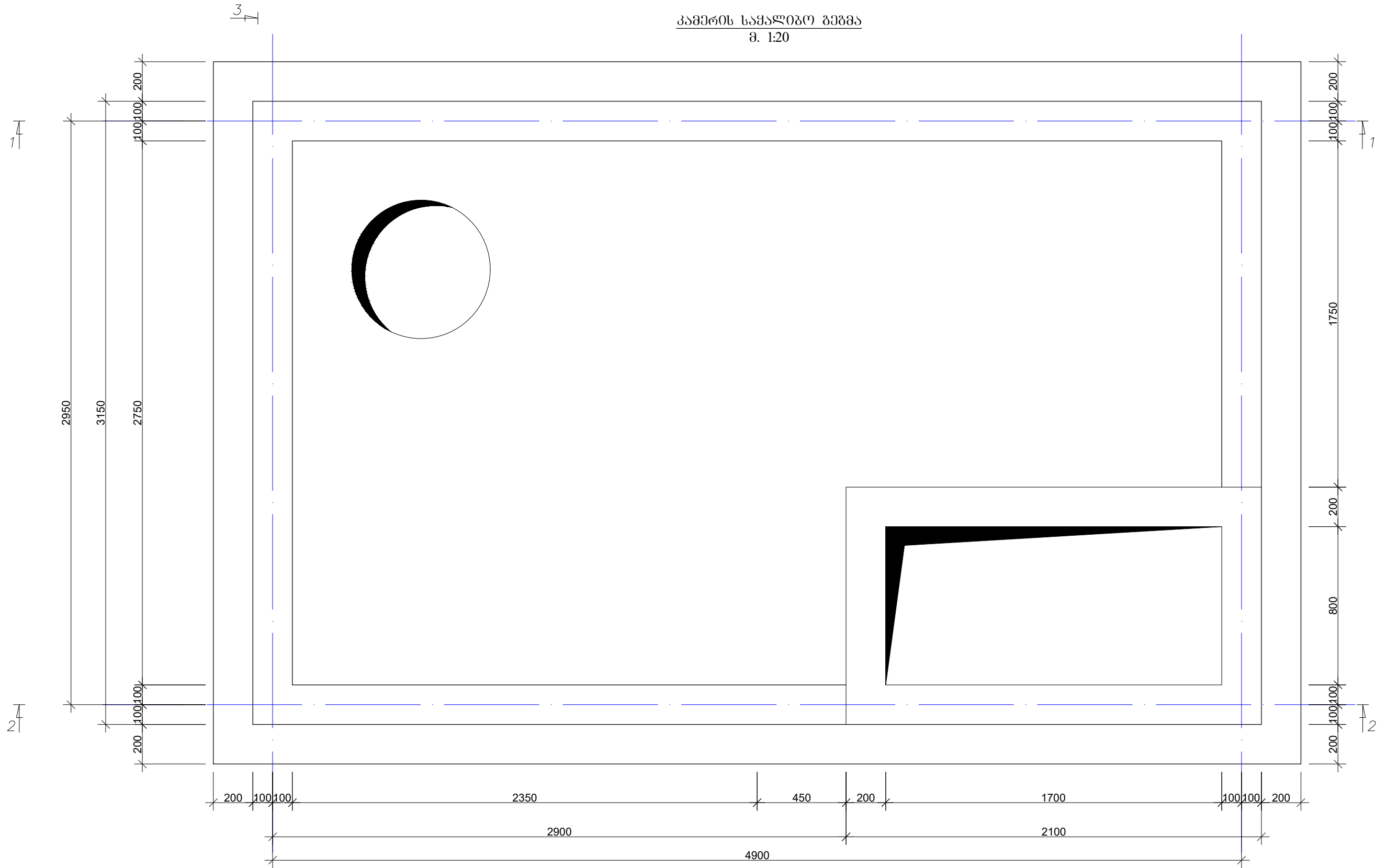
სტადია: მუშა პროექტი


ზოგადი მითითებები

- მშენებლობის დროს ყველა ცვლილება, რომელიც შევა პროექტში, აუცილებლად შეთანხმებული უნდა იქნას საპროექტო ორგანიზაციასთან (პროექტის ავტორთან).
- სამშენებლო მასალებისა და სამუშაოების წარმოების ხარისხის კონტროლი: სამშენებლო მოედანზე აუცილებელია განხორციელდეს სამშენებლო მასალების სისტემური კონტროლი მათი ვარგისიანობის შესახებ შემოწმდეს შემოზიდული მასალების ხარისხის დამადასტურებელი საბუთები და სერთიფიკატი. ბეტონის სამუშაოების შესრულებისას მშრალი და ცხელი კლიმატის პირობებში, როდესაც ტემპერატურა აღემატება 25 გრადუს ცელსიუსს და ფარდობითი ტენიანობა ნაკლებია 50%-ზე, საჭიროა გამოყენებულ იქნას ცემენტი რომლის სამარკო სიმტკიცე არანაკლებ 20%-ით ჭარბობს ბეტონის საპროექტო მარკას. ახლად ჩაწყობილი ბეტონი დაცული უნდა იქნას მექანიკური დაზიანებისაგან, მზის სხივების პირდაპირი მოხედრისაგან, ყინვისაგან, ქარისაგან. პროექტში მითითებული სიმტკიცის 75%-ის მიღწევამდე ბეტონის სტრუქტურა ადვილად იმსხვრევა, აქედან გამომდინარე აღნიშნული სიმტკიცის აკრეფამდე აუცილებელია მკაცრად დაცული იქნას ტემპერატურისა და ტენიანობის რეჟიმი.
- ანტიკოროზიული დაცვა განხორციელდეს მოქმედი სამშენებლო ნორმებისა და წესების შესაბამისად
- უსაფრთხოება: მშენებლობის პროცესი წარიმართოს სამშენებლო ნორმებისა და წესების მოთხოვნების შესაბამისად და ობიექტზე მომუშავე პერსონალისგან მკაცრად იქნას დაცული უსაფრთხოების წესები. სამშენებლო მოედანზე მასალების დასაწყობება მოხდეს უსაფრთხოების ნორმების გათვალისწინებით, რათა არ მოხდეს მათი დაცურება და მომუშავე პერსონალის დაზიანება.

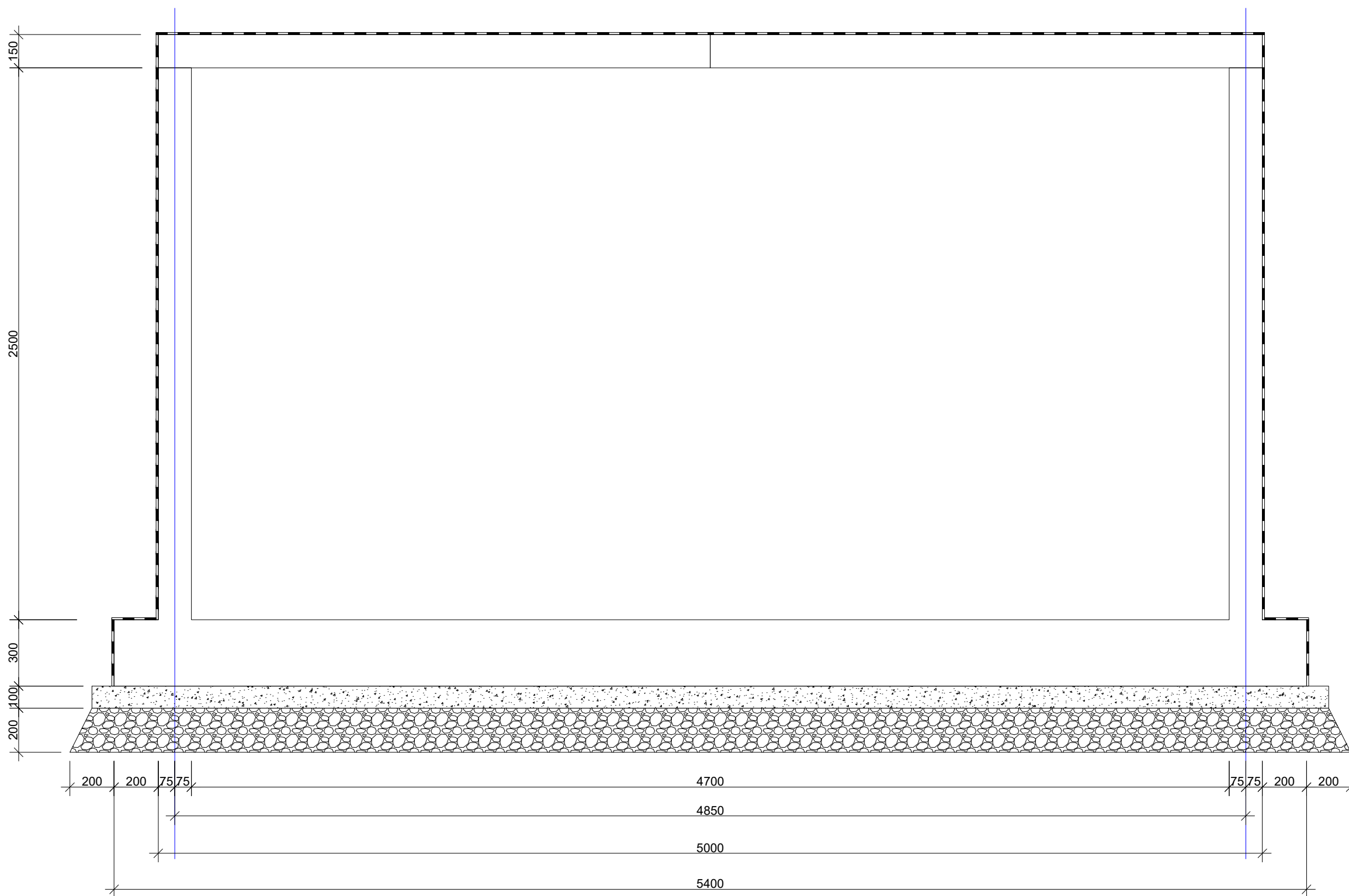
			შ.პ.ს. "ჯორჯიან უოთერ ანდ ფაუნდის" ტექნიკური შესწავლისა და პროექტირების ლეპარტამენტი თბილისი, კოსტავას I შესახვევი, №33		
თანამდებობა	გვარი	ხელმოწერა	კამერის მოწყობის არეპტი		
საპ. სამსახ. უფროსი	მ.ნაცვლითაძე				
შეასრულა	თ. კვიციანი				
			ზოგადი მითითებები	მანძაბი	თარიღი
				-	2018
				სტაბილი	აპრილი
				მ.პ.	ფურცელი
				კ. 1	14


კამერის საყალიბო გეგმა
მ. 1:20



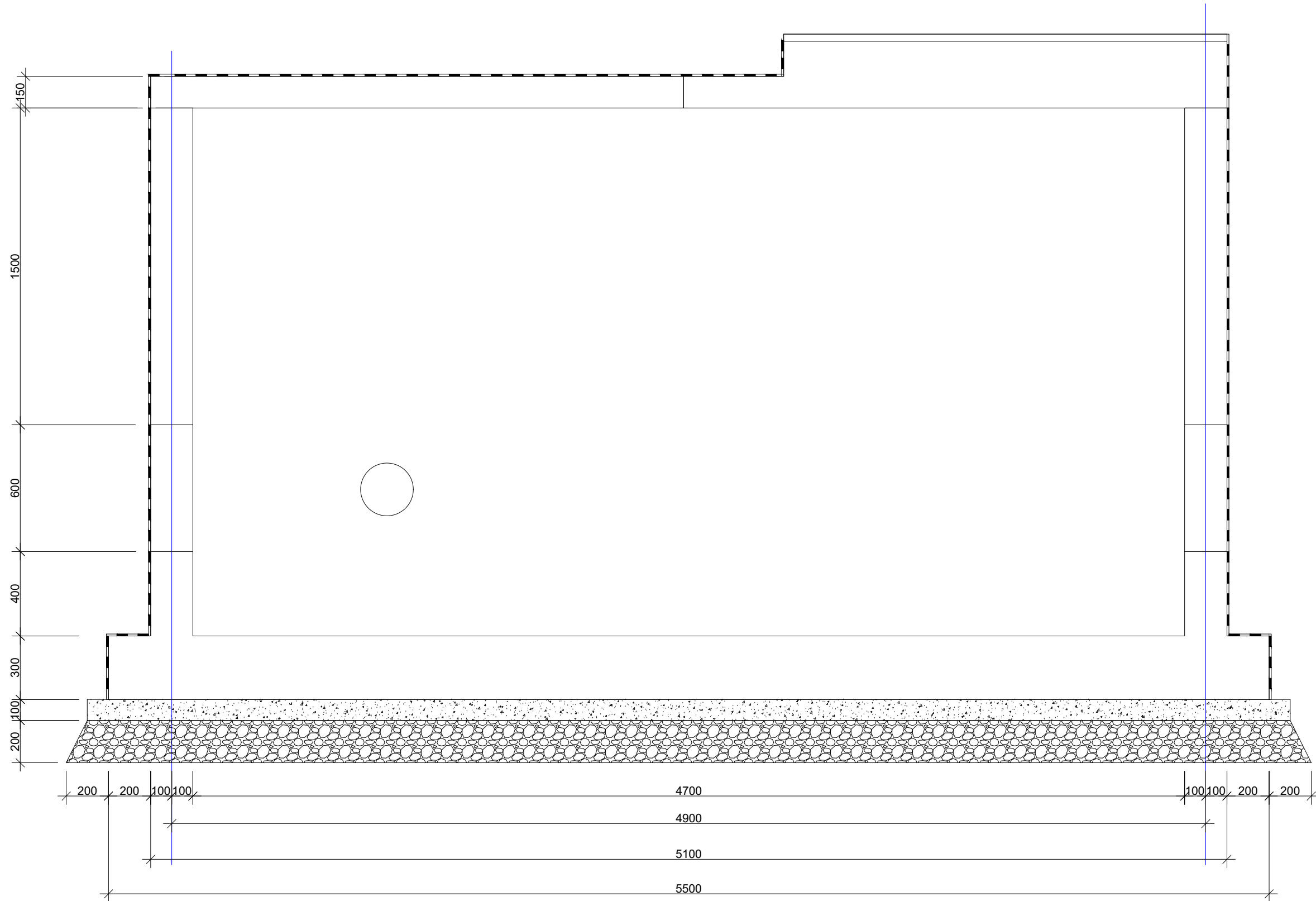
 <small>გამა უმრავლესად უმჯობესი წყალი MORE THAN JUST WATER</small>		შ.პ.ს. "ჯორჯიან უოთერ ანდ ფაუნდრი" ტექნიკური შესაბამისობისა და პროექტირების ლეპარტამენტი <small>თბილისი, კოსტავას I შესახვევი, №33</small>			
თანამდებობა	გვარი	სელმონარი	კამერის მოწყობის პროექტი		
საპ. სამსახ. უფროსი	მ.ნაცვლიშვილი				
შეასრულა	თ. კვიციანი				
			კამერის საყალიბო გეგმა,	მასშტაბი	თარიღი
				-	2018
				სტადია	ფურცელი
			მ.პ.	კ. 2	14


კვანძო 1-1
მ. 1:20

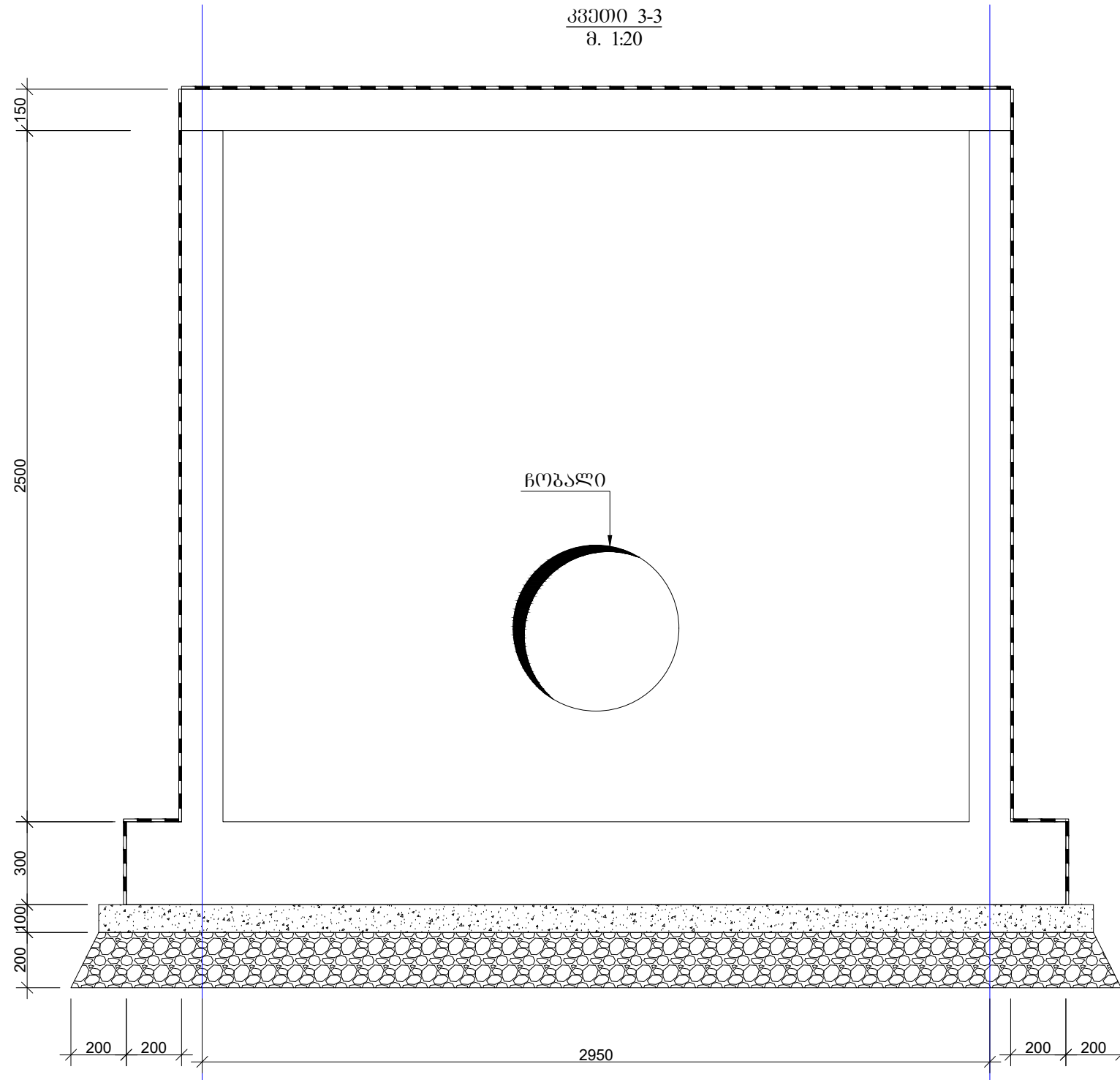



 <small>მისი წივად უბაყოფი ნაყოფი MORE THAN JUST WATER</small>		შ.პ.ს. "ჯორჯიან უოთერ ანდ ფაუნდრი" ტექნიკური მსახურებისა და პროექტირების ლეპარტამენტი <small>თბილისი, კოსტავას 1 შესახვევი, №33</small>				
თანამდებობა	გვარი	ხელმოწერა	კამერის მოწყობის პროექტი			
საპ. სამსახ. უფროსი	მ.ნაცვლითშვილი					
შეასრულა	თ. კვიციანი					
			კვეთი-1	მასშტაბი	თარიღი	
				-	2018 აპრილი	
				სტადია	ფურცელი	ფურცლების
				მ.პ.	კ. 3	14

33300 2-2
 მ. 1:20

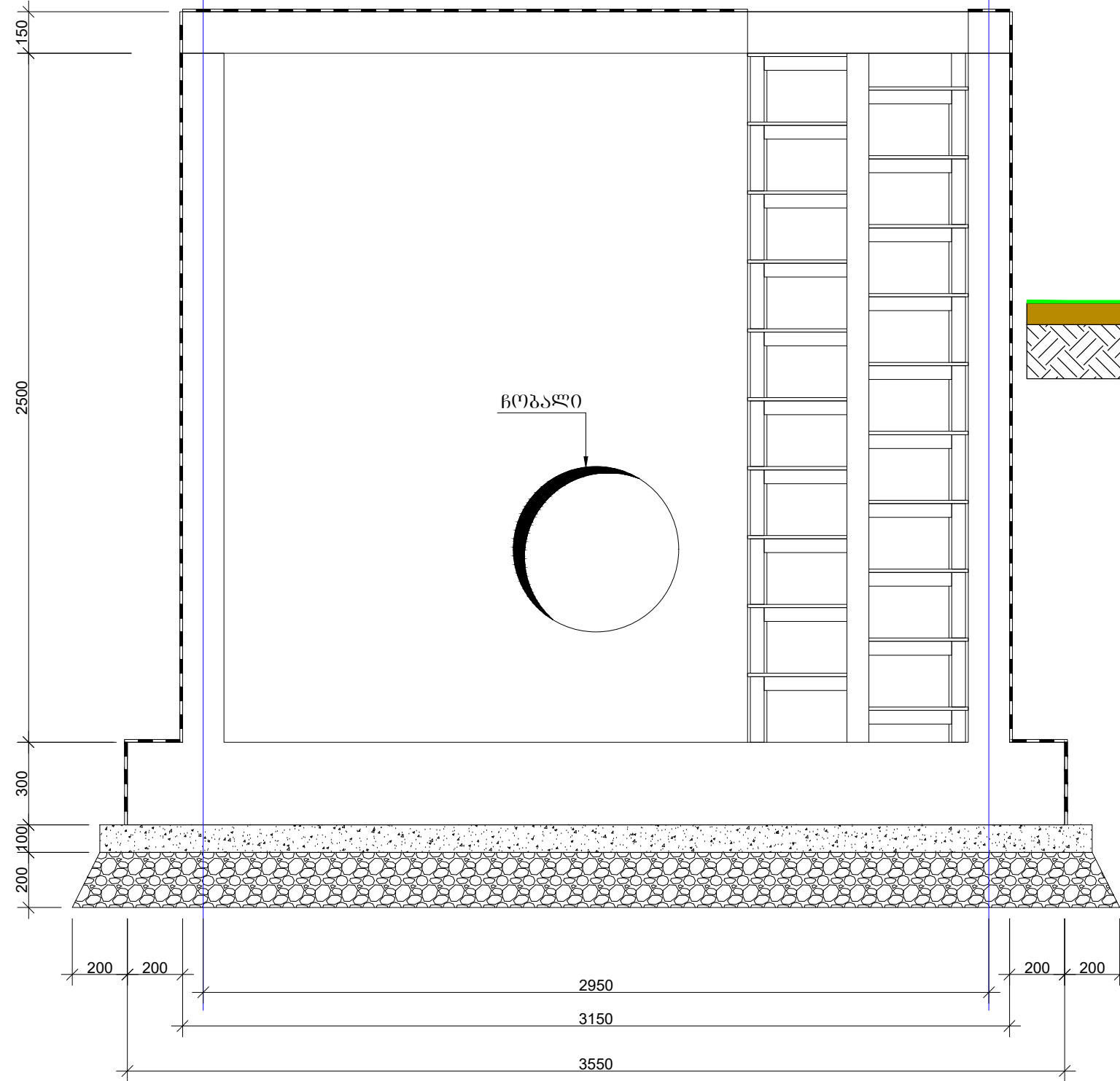


			შ.პ.ს. "ჯორჯიან უოთერ ენდ ფაუნდრი" ტექნიკური მსკვერტიზისა და პროექტირების დეპარტამენტი თბილისი, კოსტავას 1 შესახვევი, №33			
თანამდებობა	გვარი	სელმონარი	კამერის მოწყობის პროექტი			
სპ. სამსახ. უფროსი	მ.ნაცვლიძე					
შეასრულა	თ. კვიციანი					
			კვეთი 2-2	მასშტაბი	თარიღი	
				-	2018 აპრილი	
				სტადია	ფურცელი	ფურცლები
				მ.პ.	კ. 4	14

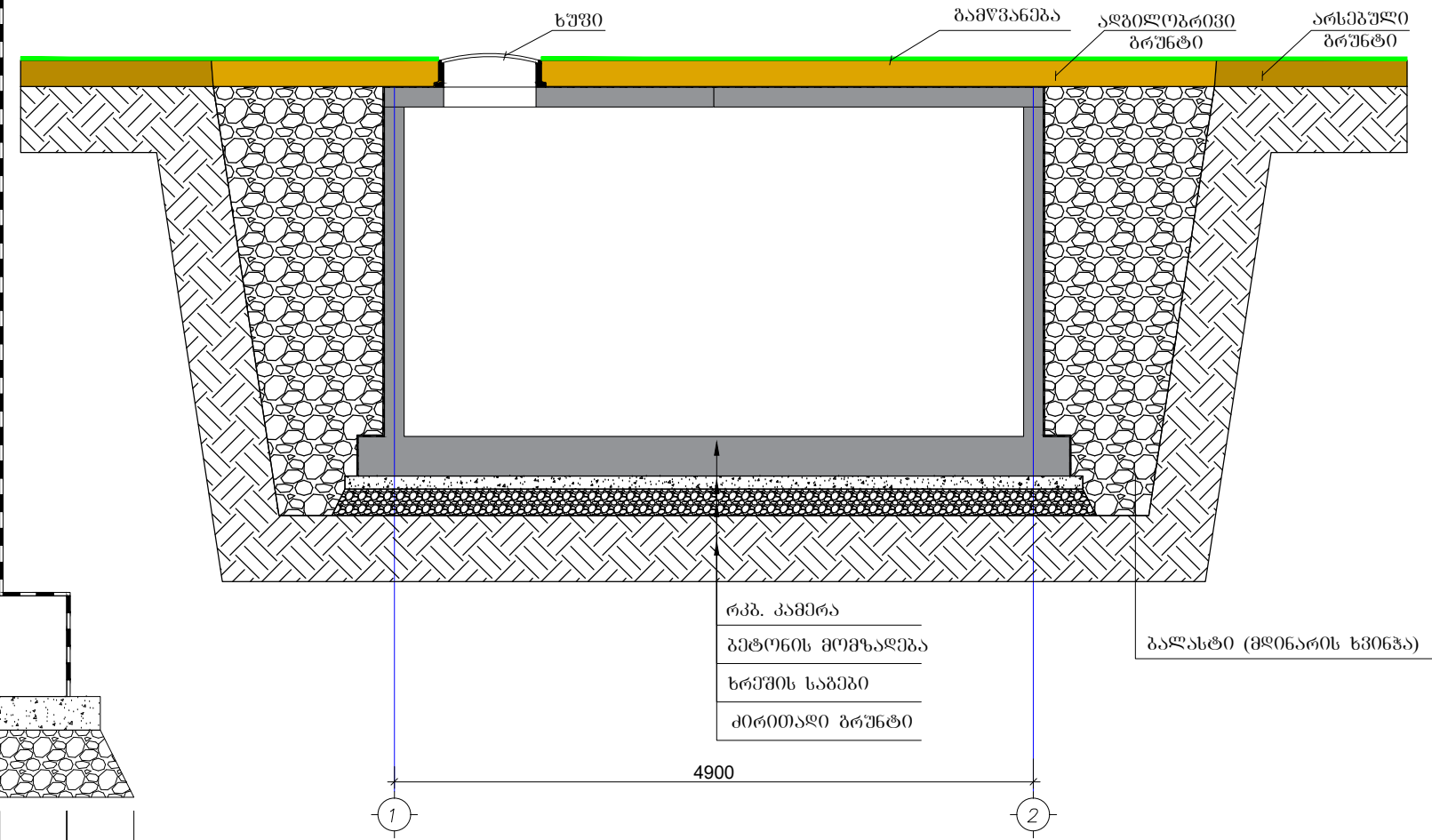



			შ.პ.ს. "ჯორჯიან უოთერ ენდ ფაუნდრი" ტექნიკური ექსპერტიზისა და პროექტირების დეპარტამენტი თბილისი, კოსტავას I შესახვევი, №33		
თანამდებობა	გვარი	სელმონიკა	კამერის მოწყობის პროექტი		
ს.პ. ს.პ.ს.ს. უფროსი შეასრულა	მ.ნ.გ.ვ.ლ.ი.შ.პ.ი.ლი				
	მ. კვიციანი				
			კვეთი 3-3		
			მასშტაბი	თარიღი	
			-	2018 აპრილი	
			სტადია	ფურცელი	ფურცლები
			მ.პ.	კ. 5	14

კვეთი 4-4
მ. 1:20

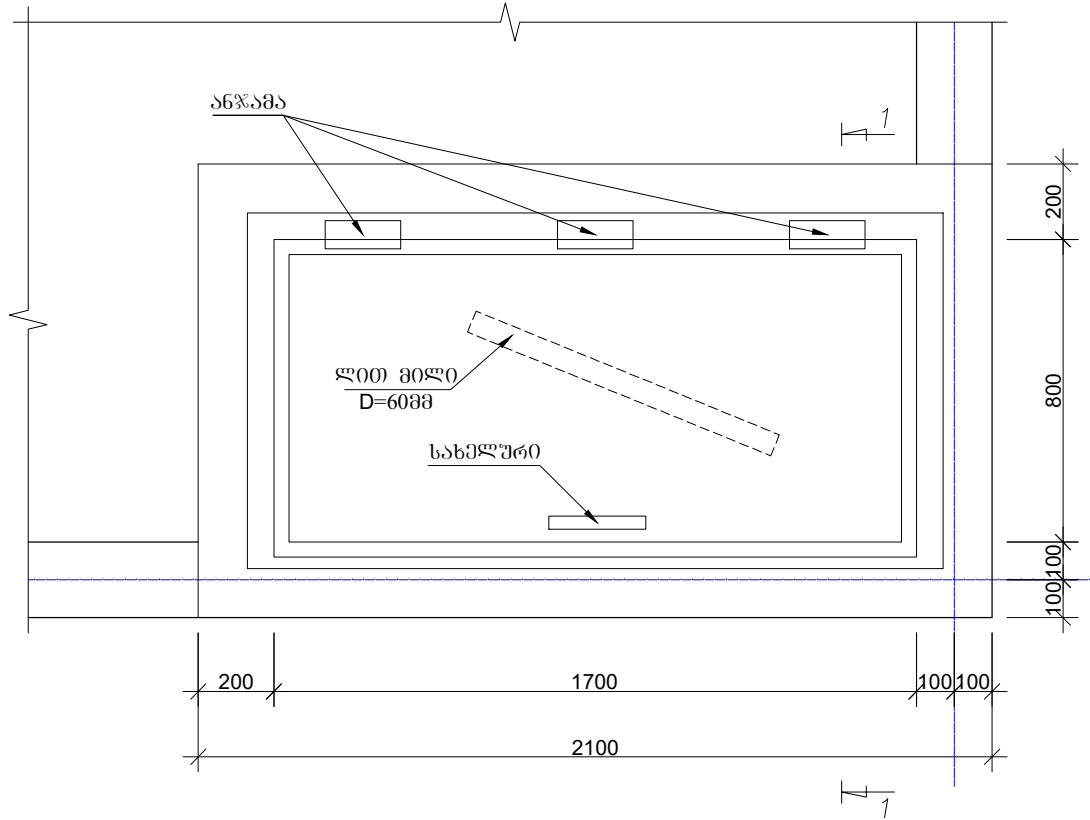


განვიკვეთი
მ. 1:50

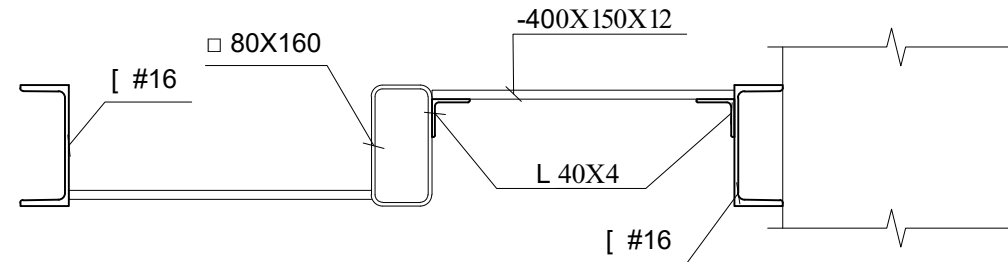


		შ.პ.ს. "ჯორჯიან უოთერ ანდ ფაუნდრი" ტექნიკური ექსპერტიზისა და პროექტირების ლაბორატორია თბილისი, კოსტავას I შესახვევი, №33		
თანამდებობა ს.პ. ხაჩიძე უფროსი შეასრულა	გვარი მ.ნაცვლიშვილი თ. კვინტრაძე	სალონო კამერის მოწყობის პროექტი	მასშტაბი - თარიღი 2018 აპრილი	
კვეთი 4-4; განივი კვეთი			სტადია შპს მ.პ.	
			ფურცელი კ. 6	
			შუბლი 14	

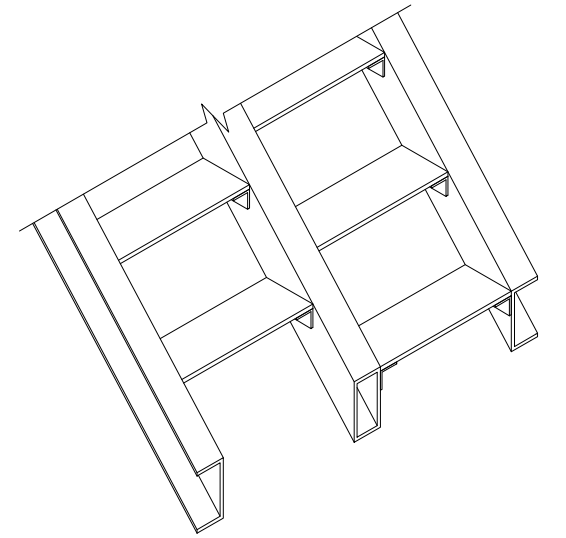
ჩახსკვლევის მოწყობის დეტალი
მ. 1:20



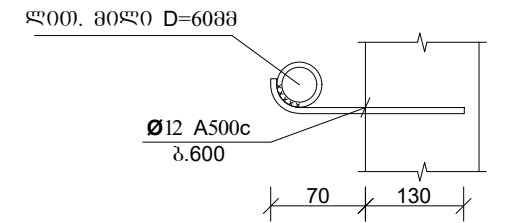
კიბის მოწყობის კვანძი



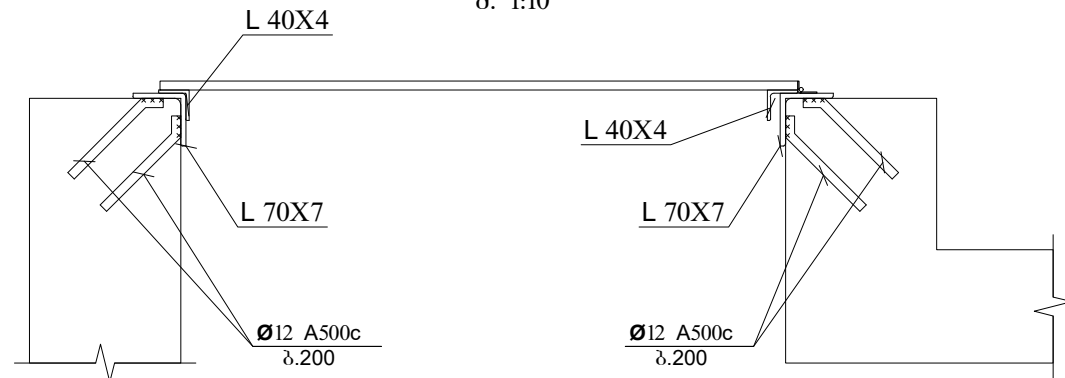
ვიზუალიზაცია



მოაჯირის მოწყობის კვანძი



კვანძი 1-1
მ. 1:10




მასალის უწყისი კიბეზე

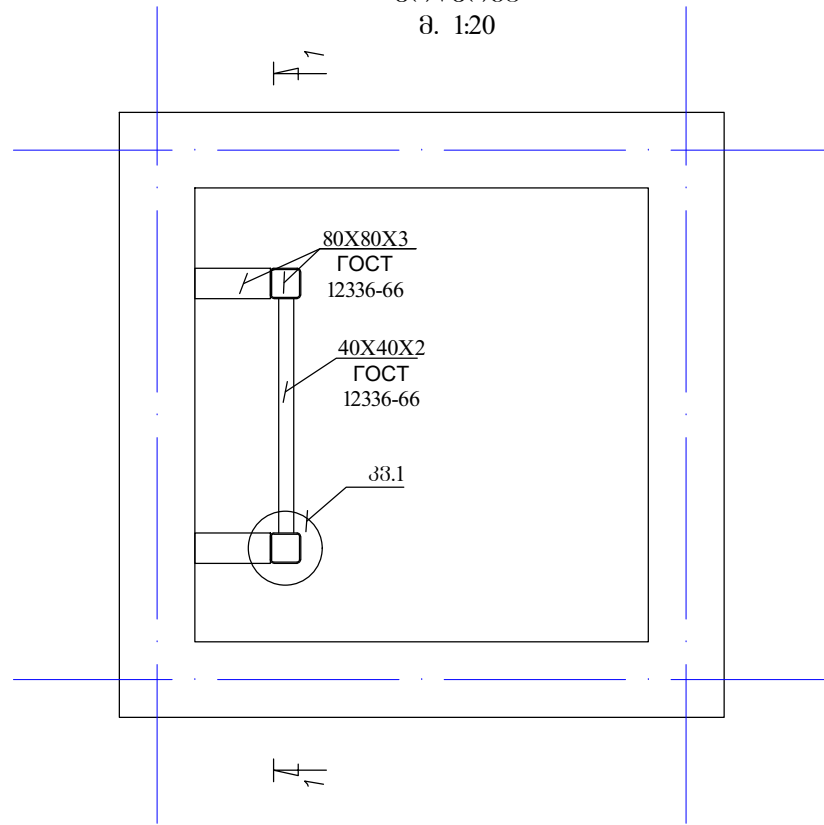
1. მილკაფრატი 80X160X5---3.5მ
2. შველერი № 16 -----7 მ
3. კუთხროვნა 40X4 -----40 მ
4. ფურცლოვნა 140X10 ---- 20 ც
5. ლითონის მილი დ=60მმ---3.5 მ
6. არმატურა Ø 12A500c --- 5ც; L=200 მმ

მასალის უწყისი სახურავზე

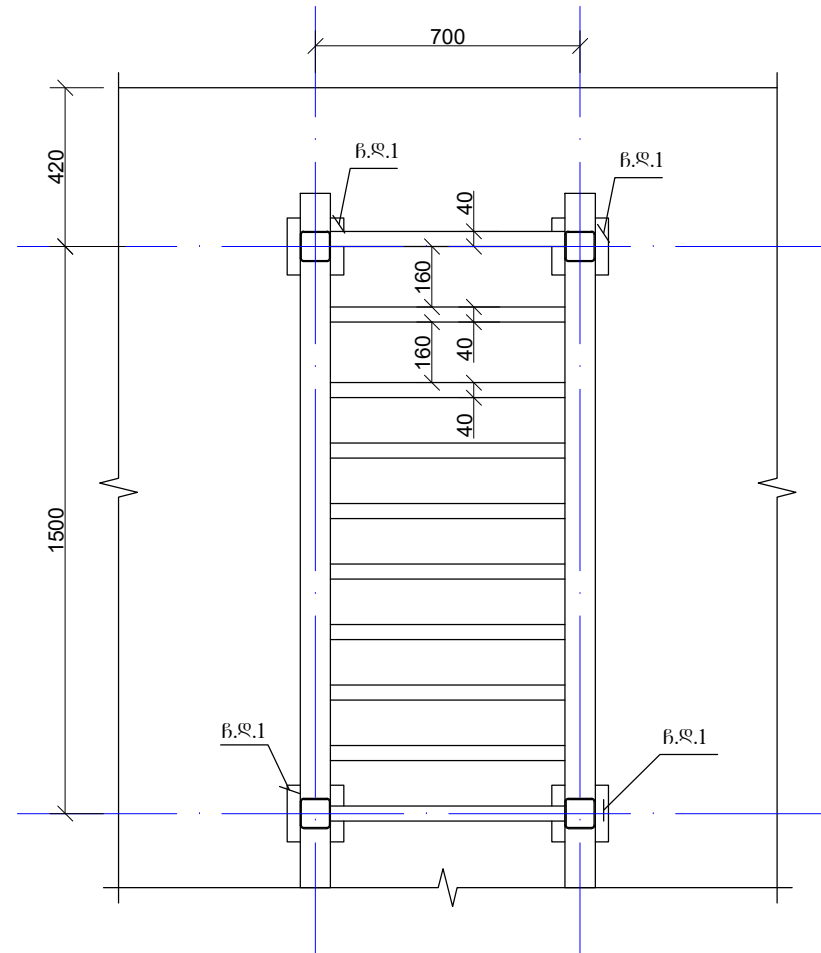
1. კუთხროვნა 70X7---6მ
2. კუთხროვნა 40X4 --- 6მ
3. არმატურა Ø 12A500c --- 54ც; L=120 მმ
4. ფურცლოვნა 100X100X8 -- 2 ც
5. ფურცლოვნა 1700X840X3 --- 1ც
6. ანჯამა 3 ცალი
7. სახელური 1 ცალი
8. ლითი მილი d=60 მმ ---- 900 მმ

		შ.პ.ს. "ჯორჯიან უოთერ ანდ ენერჯი" ტექნიკური ექსპერტიზისა და პროექტირების დეპარტამენტი თბილისი, კოსტავას I შესახვევი, №33			
თანამდებობა	გვარი	სელმონარი	კამერის მოწყობის პროექტი		
ს.პ. სახსან, უფროსი	მ.ნაცვლიშვილი				
შეასრულა	თ. კვიციანი				
			კვანძები, კარკასები,	მასშტაბი	თარიღი
				-	2018 აპრილი
				სტადია	ფურცელი
			მ.პ.	კ. 7	14

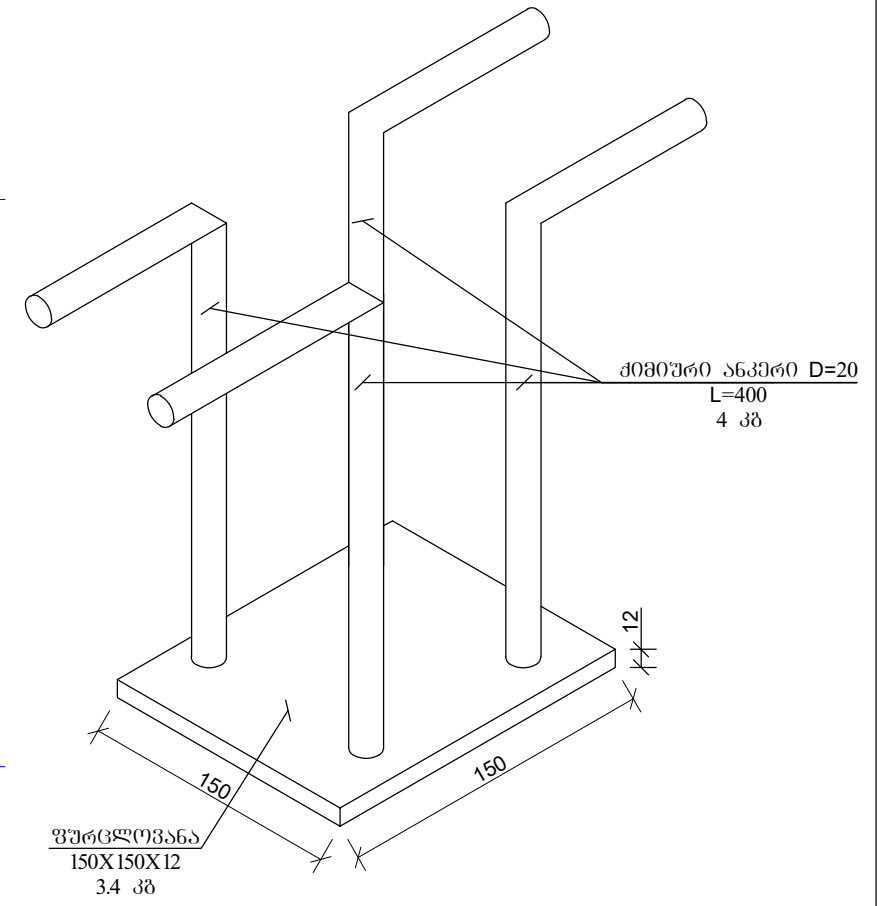
საფენურების
მიწვეობა
მ. 1:20



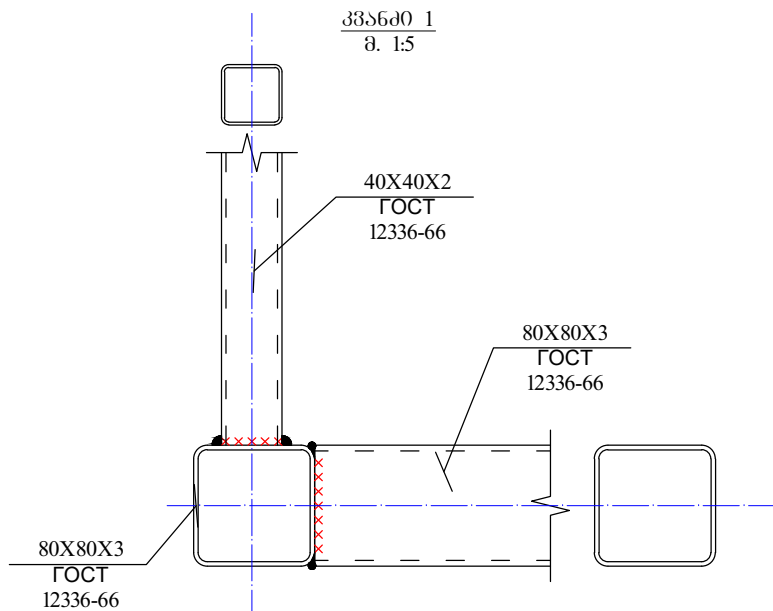
33000 1-1
მ. 1:20



ბ.ღ-1 (20 ცალი 382.9კვ)
მ. 1:5




33600 1
მ. 1:5

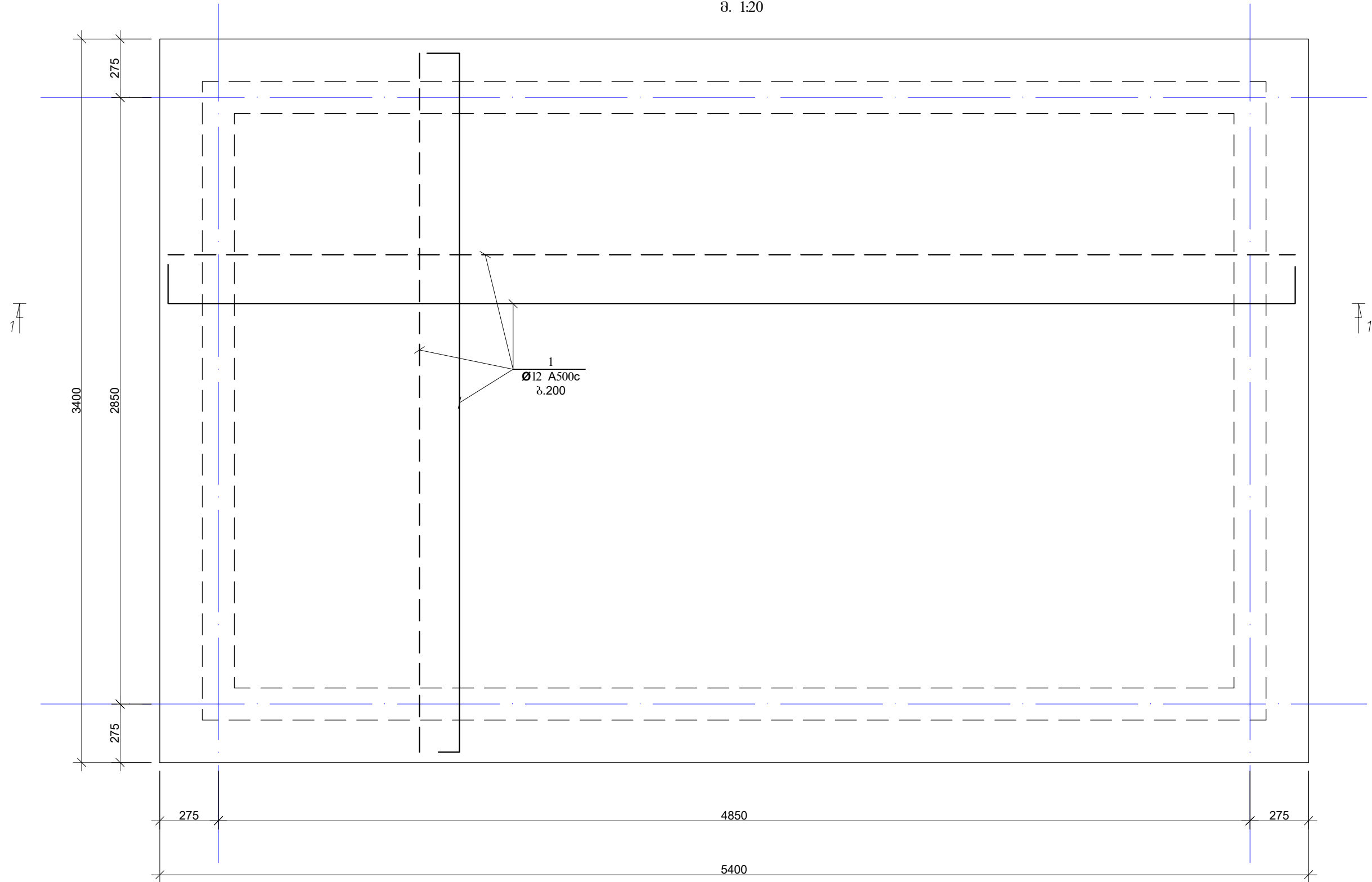



ლითონის წონა
მილკვადრატი - 80X80X3--- 110 კვ
მილკვადრატი - 40X40X2--- 110 კვ

ლითონის ელემენტები დამუშავდეს
მაღალი ხარისხის ანტიკორუზიული
სხნარით.

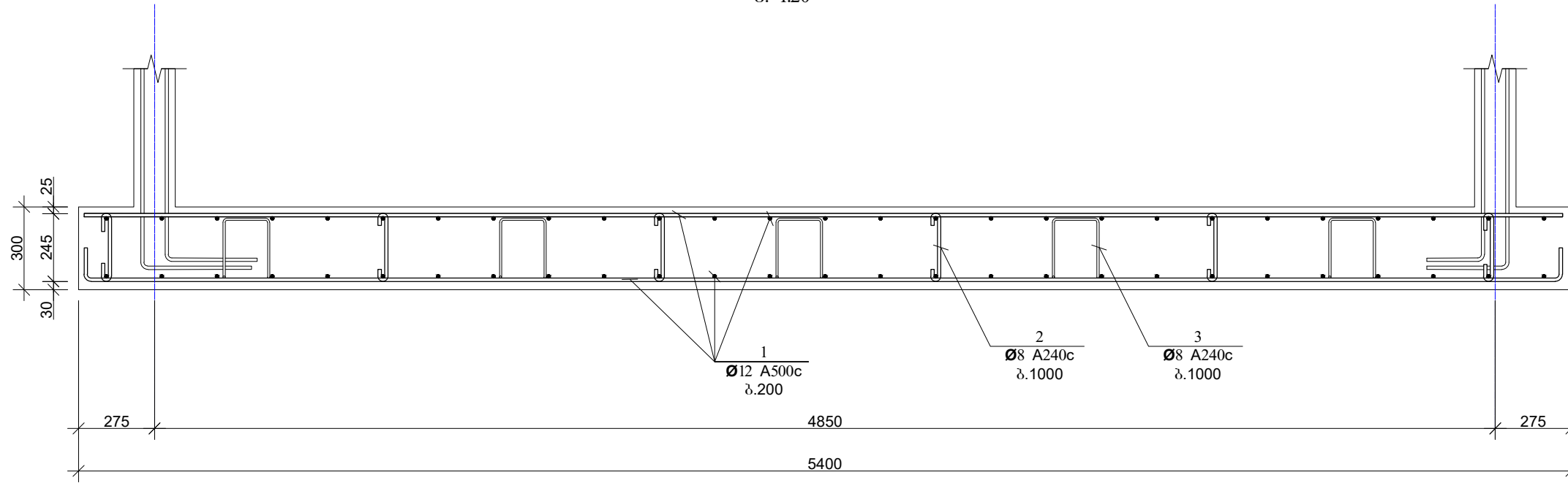
		შ.პ.ს. "ჯორჯიან უოთერ ენდ ფაუნდრი" ტექნიკური ექსპერტიზისა და პროექტირების ლაბორატორია თბილისი, კოსტავას I შესახვევი, №33				
თანამდებობა	გვარი	ხელმოწერა	კამერის მოწყობის პროექტი			
საკ. სამსახ. უფროსი	მ.ნაცვლიშვილი					
შეასრულა	თ. კვიციანი					
			კვანძები, კარკასები,	მასშტაბი	თარიღი	
				-	2018 აპრილი	
				სტადია	ფურცელი	ფურცლების
				მ.პ.	კ. 7-1	14

საძირკვლის გეგმა
მ. 1:20



			შ.პ.ს. "ჯორჯიან უოთერ ენდ ფაუნდრი" ტექნიკური ექსპერტიზისა და პროექტირების ლაბორატორია თბილისი, კოსტავას I შესახვევი, №33		
თანამდებობა	გვარი	სელფონი	კამერის მოწყობის პროექტი		
ს.პ. სამსახ. უფროსი	მ.ნაცვლიშვილი				
შეასრულა	თ. კვიციანი				
			საძირკვლის გეგმა	მასშტაბი	თარიღი
				-	2018 აპრილი
				სტაფია	ფურცელი
			მ.პ.	პ. 8	14

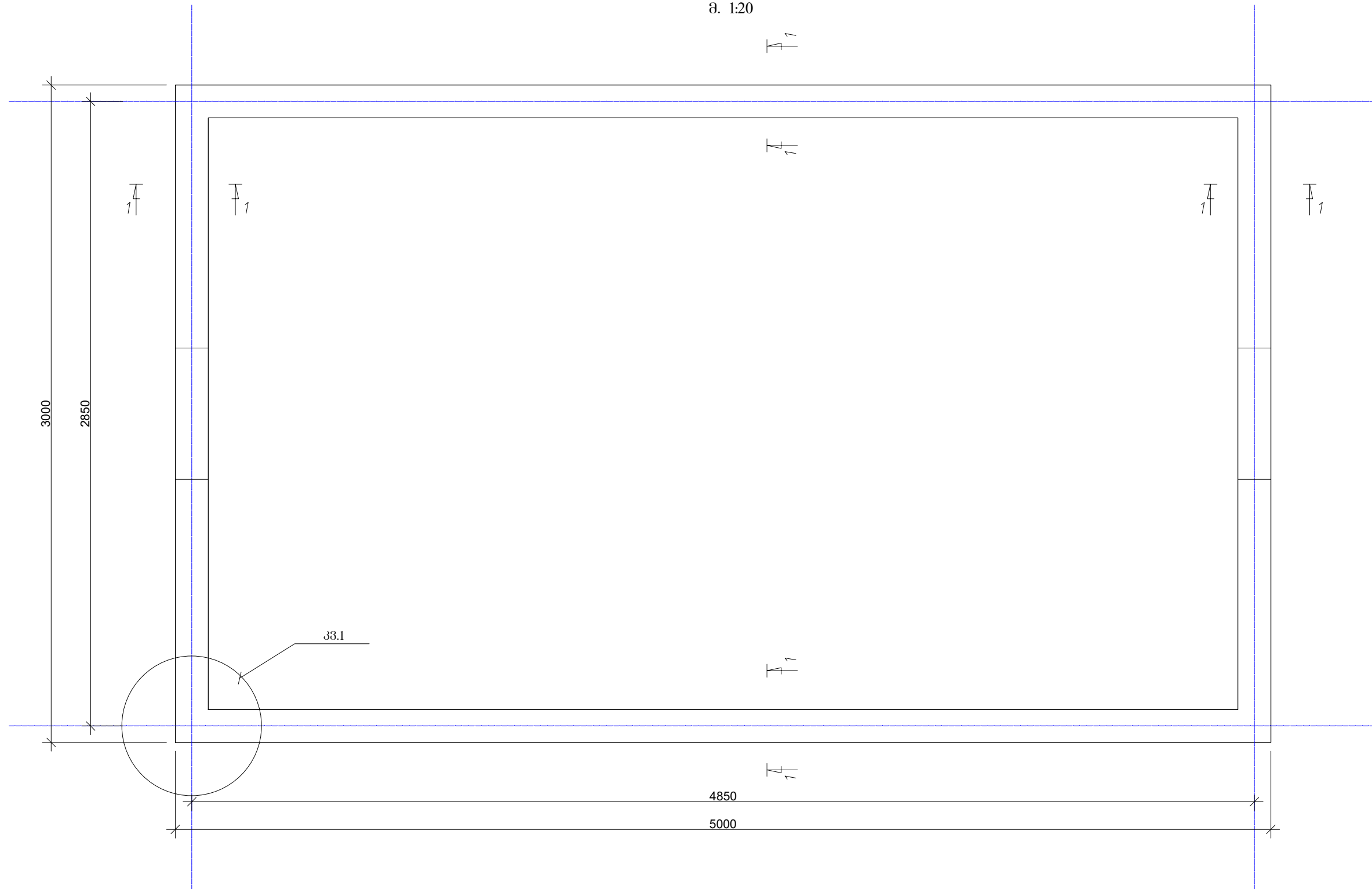
პროექტი 1-1
მ. 1:20




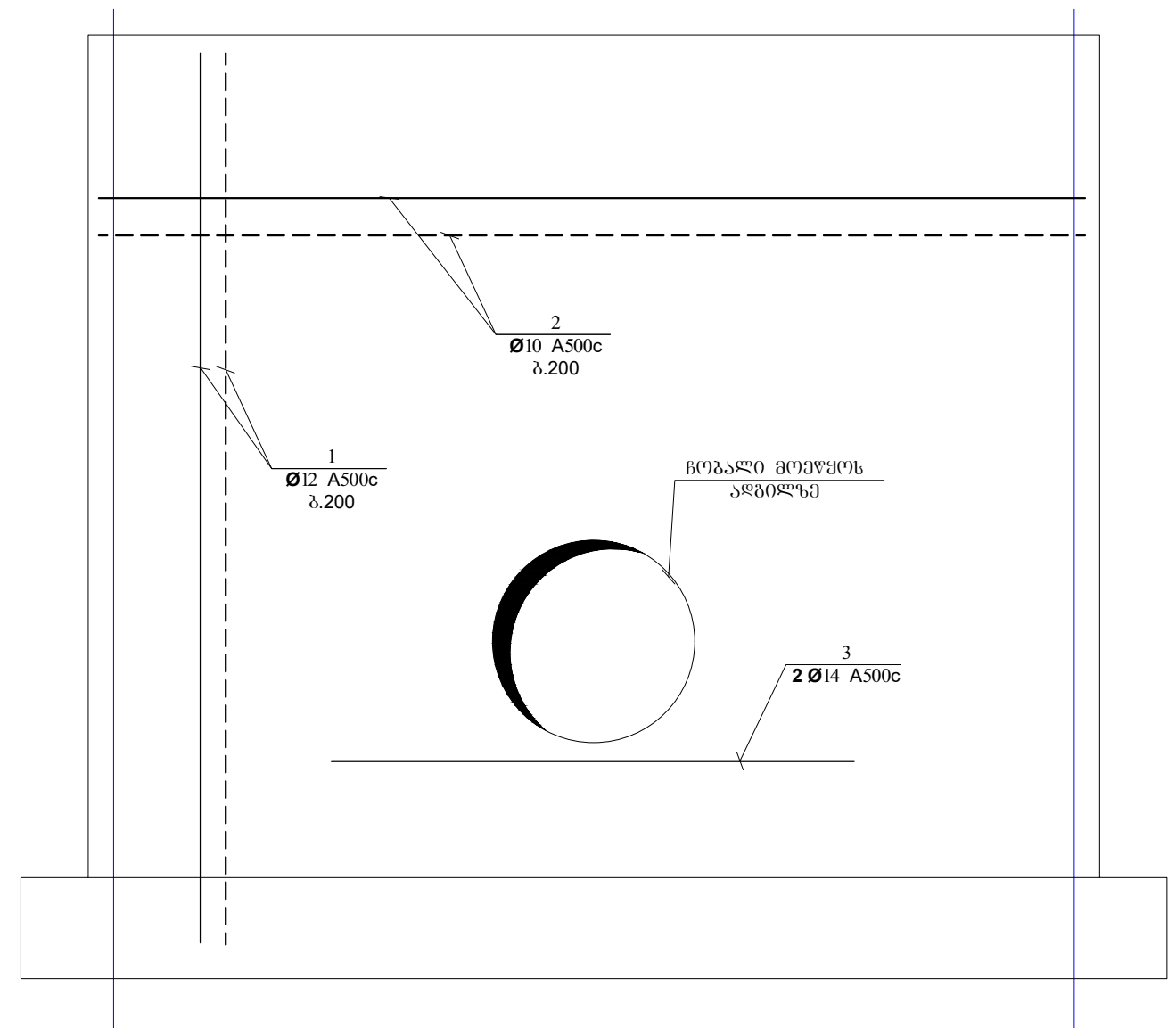
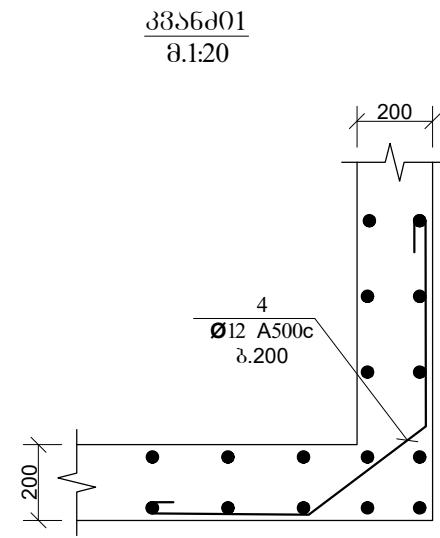
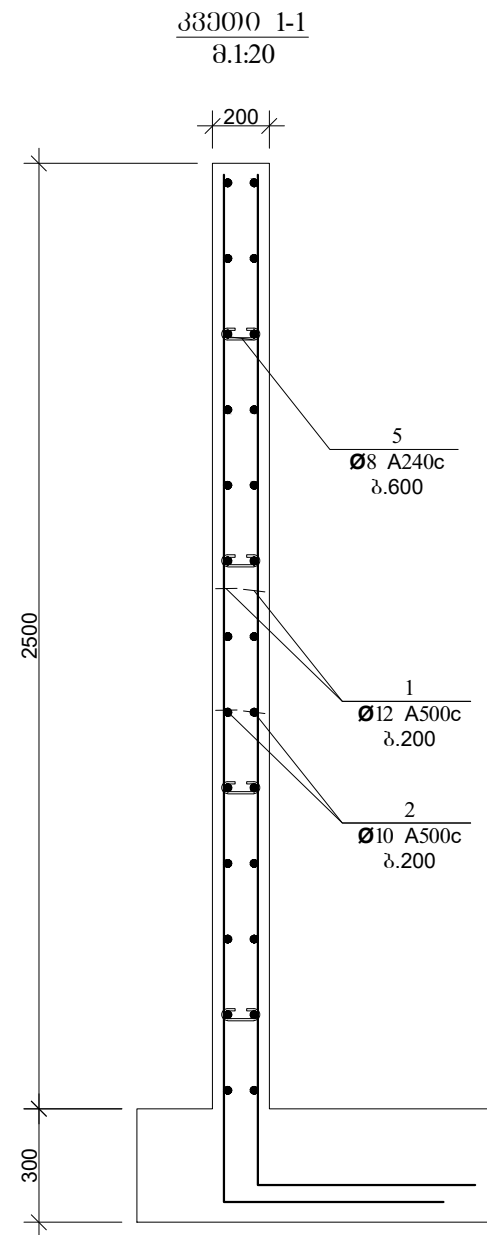
არმატურის სპეციფიკაცია							არმატურის ამოკრება			
პოზ. №	შეკვეთი	∅ მმ	L მმ	n ც	nXL მ	∅ მმ	nXL მ	მასა კგ		
								A500c	A240c	
1	2	3	4	5	6	7	8	9	10	11
საძირკველი	1	აღბოლზე	12 A500c	-	-	421	12 A500c	421	373	-
	2		8 A240c	440	18	7.9	8 A240c	7.9		3
	3		8 A240c	750	18	13.5				
							ბეტონი	B-25	v = 5.5 მ³	


			შ.პ.ს. "ჯორჯიან უოთერ ანდ ფაუნდრი" ტექნიკური ინჟინერებისა და პროექტირების ლაბორატორია თბილისი, კოსტავას I შესახვევი, №33		
თანამდებობა	გვარი	ხელმოწერა	კამერის მოწყობის პროექტი		
ს.პ. ხაჩიძე	მ. ნაცვლიშვილი				
შეასრულა	თ. კვიციანი				
			კვეთი 1-1, სპეციფიკაცია	მასშტაბი	თარიღი
				-	2018 აპრილი
				სტადია	შუბილი
			მ.პ.	პ. 9	14

კედლების მოწყობის გეგმა
მ. 1:20

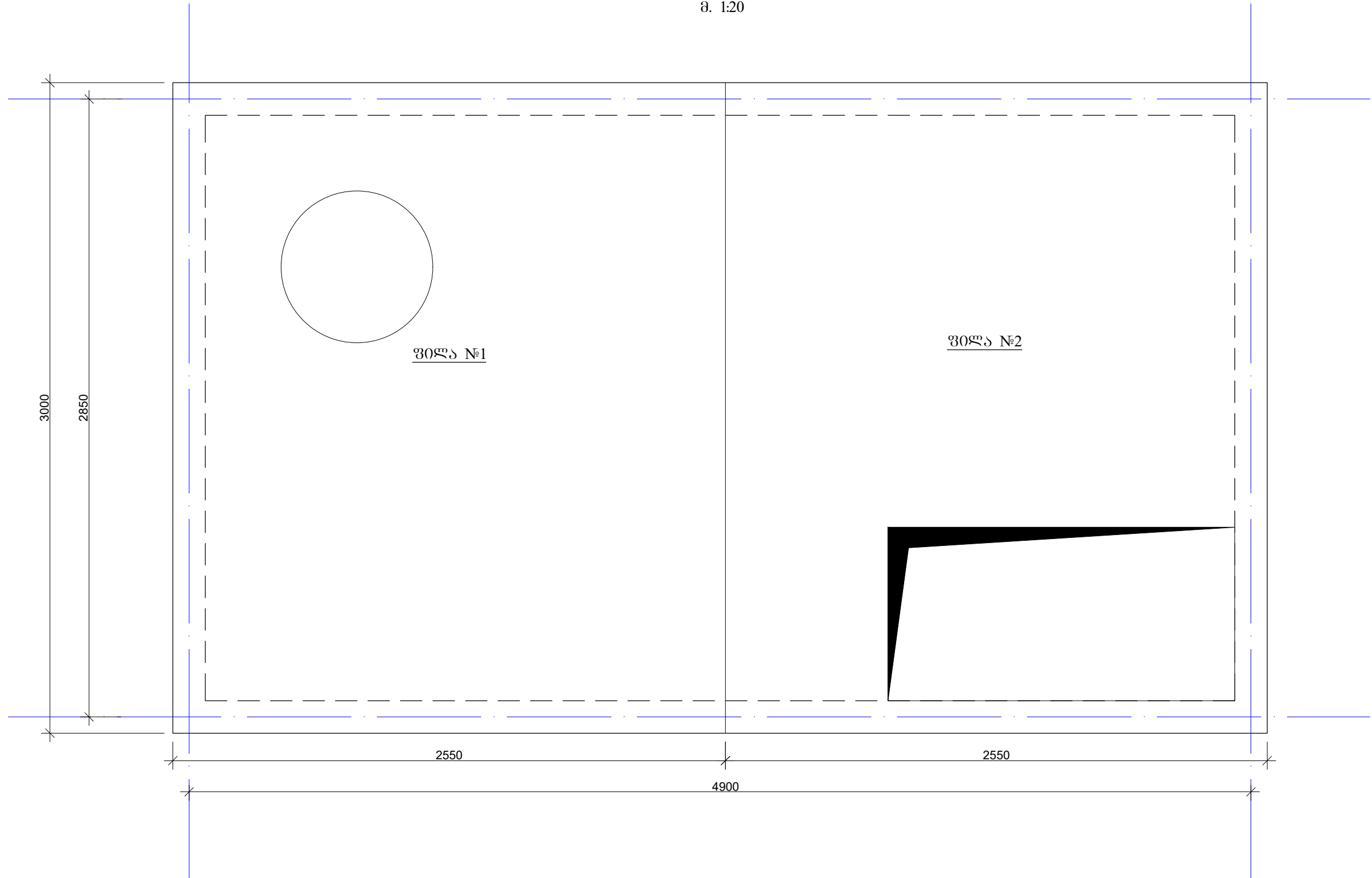



			შ.პ.ს. "ჯორჯიან უოთერ ენდ ფაუერი" ტექნიკური მსახურებისა და პროექტირების ლეპარტამენტი თბილისი, კოსტავას I შესახვევი, №33		
თანამდებობა	გვარი	ხელმოწერა	კამერის მოწყობის პროექტი		
ს.ა. ხაჩიძე, უფროსი შეასრულა	მ.ნაცვლიშვილი თ. კვიციანი		კედლების განაწილების გეგმა		
			მასშტაბი	თარიღი	
			-	2018 აპრილი	
			სტადია	ფურცელი	ფურცლები
			მ.პ.	კ. 10	14



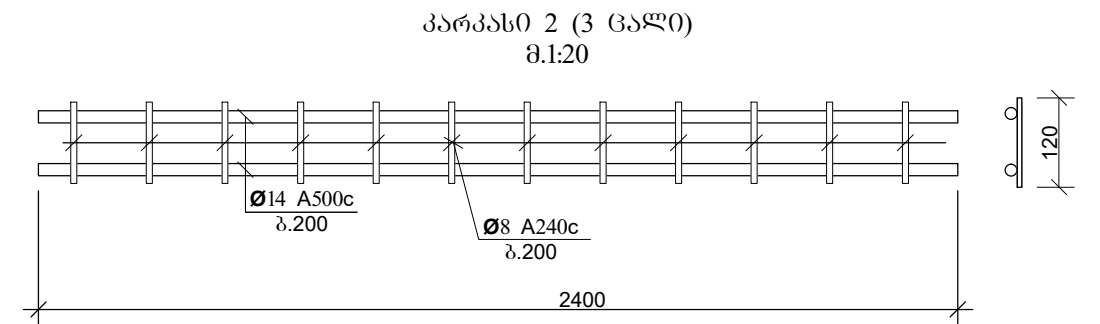
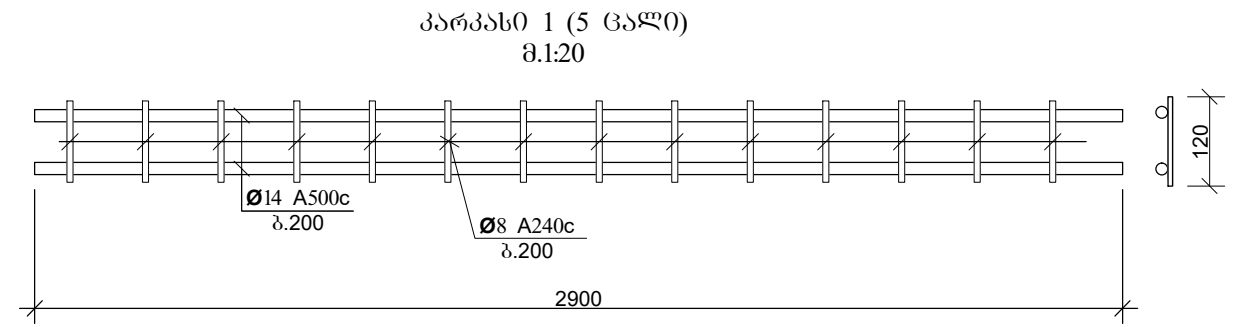
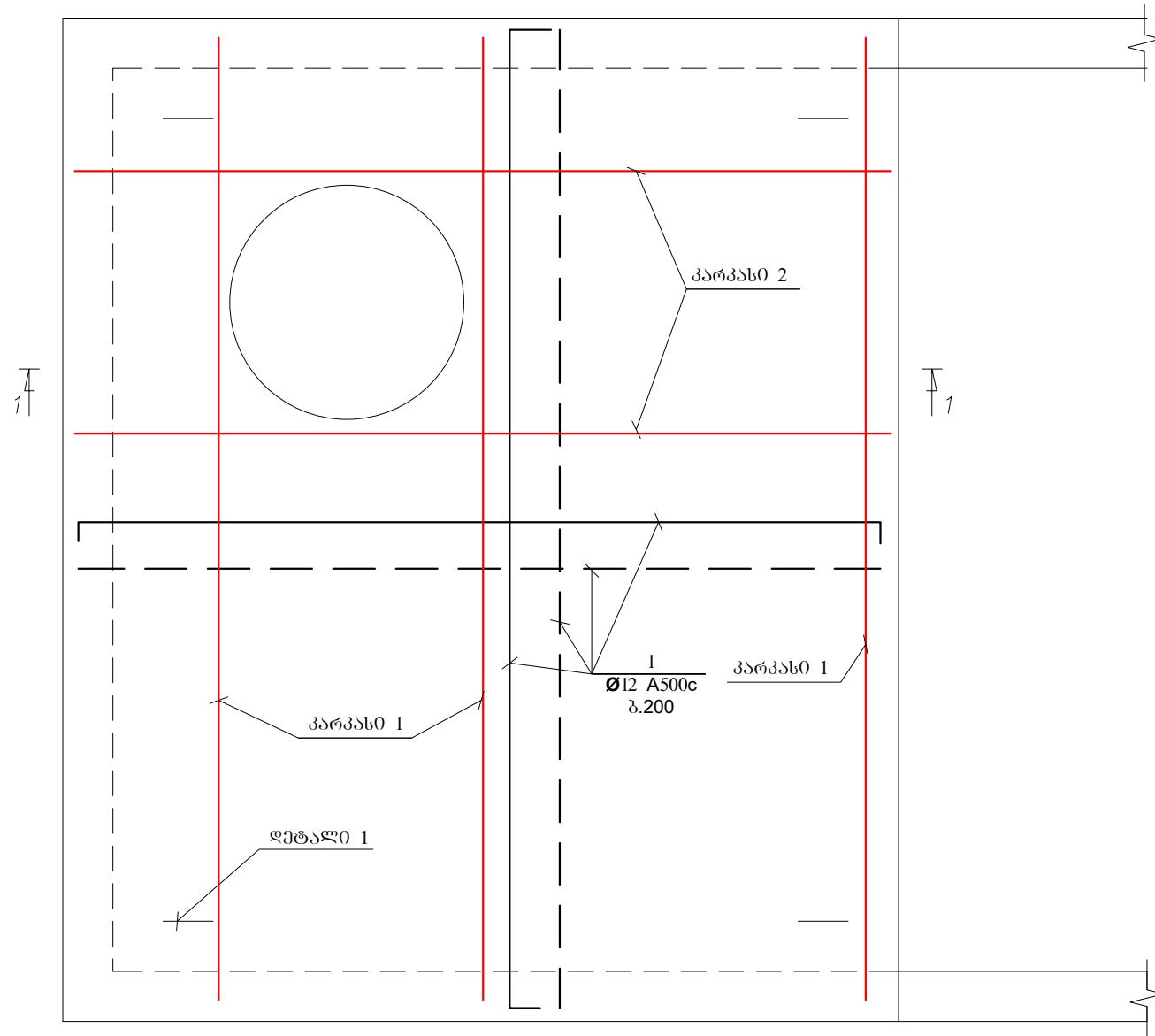
			შ.პ.ს. "ჯორჯიან უოთერ ენდ ფაუნდრი" ტექნიკური ექსპერტიზისა და პროექტირების ლეპარტამენტი თბილისი, კოსტავას I შესახვევი, №33			
თანამდებობა	გვარი	სელფონი	კამერის მოწყობის პროექტი			
ს.ა. ნაშნაბ. უფროსი	მ.ნაცვლიშვილი					
შეასრულა	თ. კვინტრაძე					
			კვანძები, კვეთები, სპეციფიკაცია	მასშტაბი	თარიღი	
				-	2018 აპრილი	
				სტადია	შუბრელი	შუბრელი
				მ.პ.	კ. 11	14

ფილების მოწყობის გეგმა
მ. 1:20

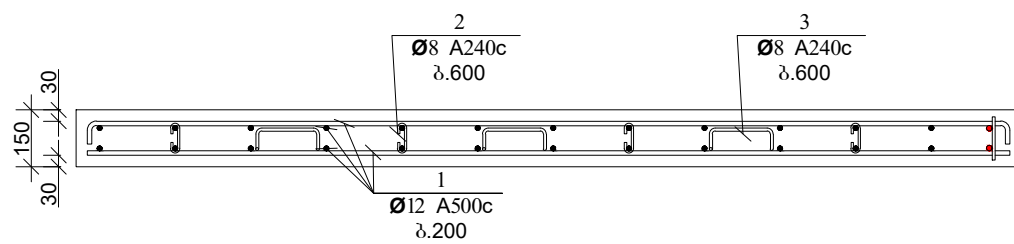



			შ.პ.ს. "ჯორჯიან უოთერ ენდ ფაუნდრი" ტექნიკური ექსპერტიზისა და პროექტირების ლაბორატორია თბილისი, კოსტავას I შესახვევი, №33		
თანამდებობა	გვარი	სელმონარი	კამერის მოწყობის პროექტი		
ს.ა. ხაჩიძე	მ. ნაცვლიშვილი		ფილების მოწყობის გეგმა		
შეასრულა	თ. კვინტრაძე				
			მასშტაბი	თარიღი	
			-	2018 აპრილი	
			სტადია	ფურცელი	ფურცლები
			მ.პ.	კ. 10	14

ფილა №1
მ. 1:20

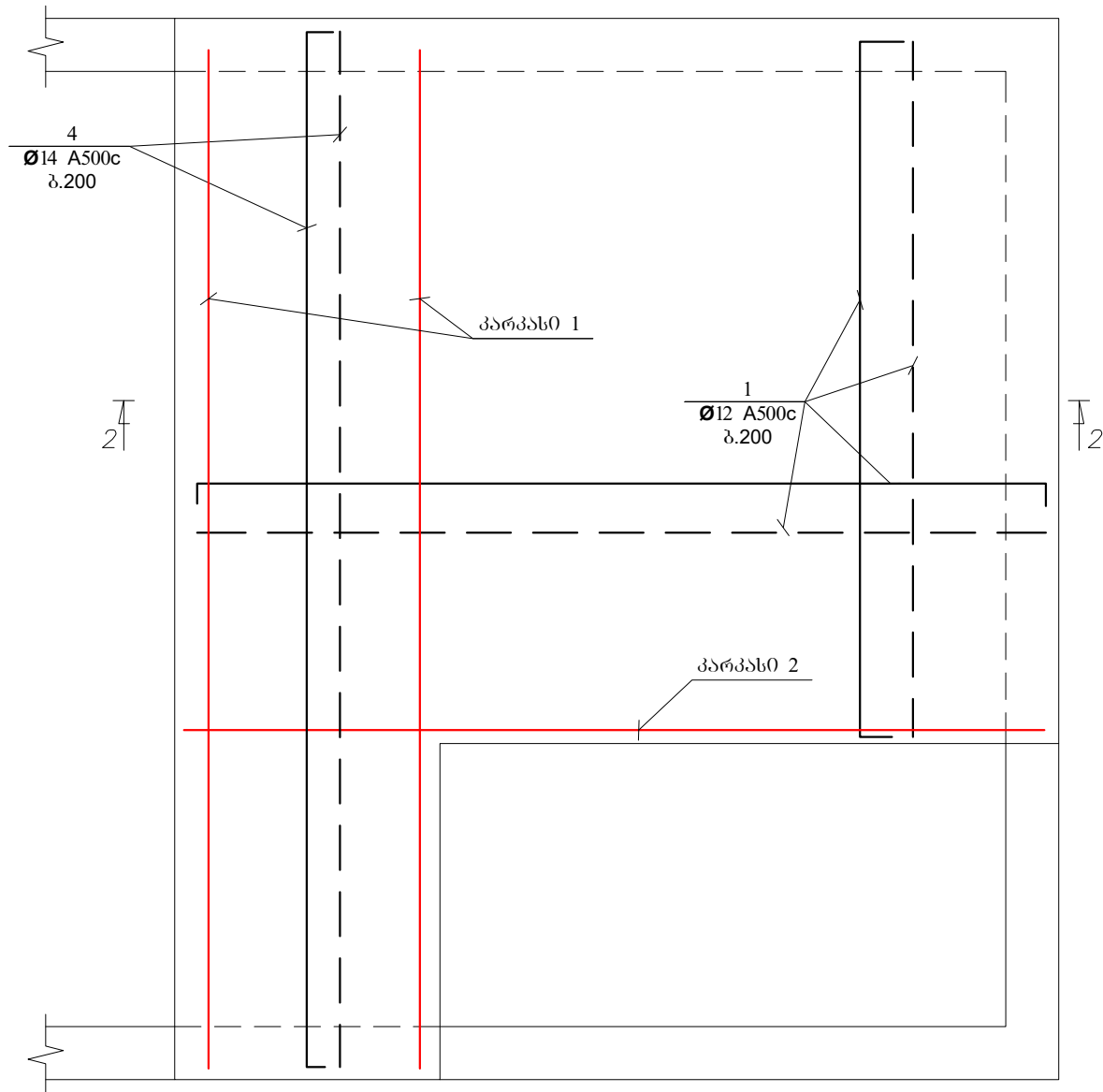


პვეთი 1-1
მ. 1:20

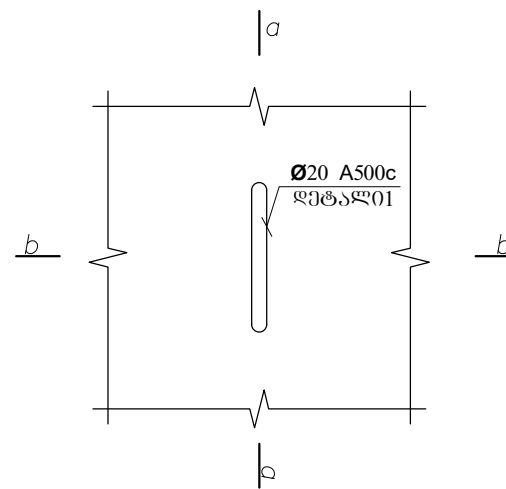


		შ.პ.ს. "ჯორჯიან უოთერ ანდ ფაუნდრი" ტექნიკური ექსპერტიზისა და პროექტირების ლეპარტამენტი თბილისი, კოსტავას I შესახვევი, №33		
თანამდებობა	გვარი	ხელმოწერა	კამერის მოწყობის პროექტი	
ს.პ. ხაჩიძე	შენიშნული		ფილა №1, კვეთები	
შეასრულა	თ. კვიციანი			
			მასშტაბი	თარიღი
			-	2018 აპრილი
			სტადია	შუბრილი შუბრილი
			მ.პ.	პ. 13 14

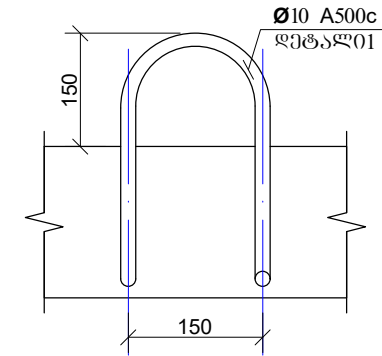
ფილა №2
მ. 1:20



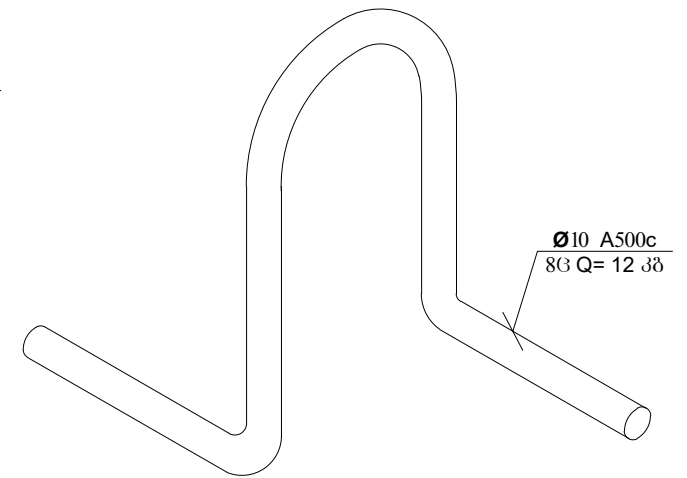
კვეთი 1 (8ცალი)
მ.1:10



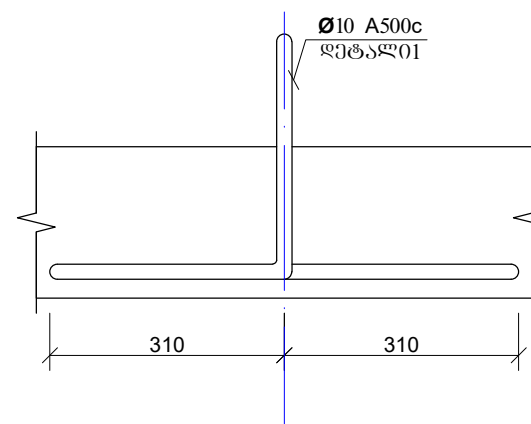
კვეთი ა-ა
მ.1:10



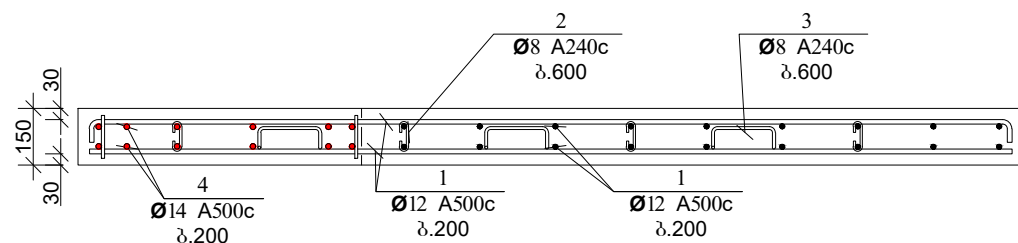
ღეტალი 1
მ.1:5



კვეთი ბ-ბ
მ.1:10



კვეთი 2-2
მ. 1:20



არმატურის სპეციფიკაცია							არმატურის ამოკრება			
პოზ. №	მსპოზი	Ø	L	n	nXL	Ø	nXL	მასა		კმ
								A500c	A240c	
1	2	3	4	5	6	7	8	9	10	11
გამაგრების ფილა №1	1	ალბილზე	12 A500c	-	-	172.5	12 A500c	172.5	153	-
	ბ-1	2900	14 A500c	2900	4	11.6	14 A500c	11.6	14	-
		120	8 A240c	120	14	1.7	8 A240c	1.7		1
2	100	130	100	8 A240c	330	7	2.3			
3	620	8 A240c	620	7	4.3				გამტოვი B-25 v = 1.1 მ³	
გამაგრების ფილა №2	1	ალბილზე	12 A500c	-	-	161.0	12 A500c	161.0	143	-
	4	ალბილზე	12 A500c	-	-	24.8	14 A500c	24.8	30	-
	ბ-1	2900	14 A500c	2900	8	23.2	8 A240c	23.2		9
		120	8 A240c	120	28	3.4				
	ბ-2	2400	14 A500c	2400	4	9.6				
		120	8 A240c	120	12	1.4				
	2	100	130	100	8 A240c	330	6	2.0		
3	620	8 A240c	620	6	3.7				გამტოვი B-25 v = 1.0 მ³	

			შ.პ.ს. "ჯორჯიან უოთერ ანდ ფაუნტი" ტექნიკური მსხვერპტისა და პროექტირების დეპარტამენტი თბილისი, კოსტავას I შესახვევი, №33		
თანამდებობა ს.პ. სამსახ. უფროსი შინაგარე შინაგარე	გვარი მ. ნაცვლიშვილი	სელფონი 077 000 0000	კამერის მოწყობის პროექტი		
ფილა №2 კვეთები, სპეციფიკაცია			მასშტაბი -	თარიღი 2018 აპრილი	სტაბილი მ.პ.
			უზრუნველყოფის მ.პ.	კ. 14	14